

和同除雪機

SMX1392-N

SMX1392

2013年 2月

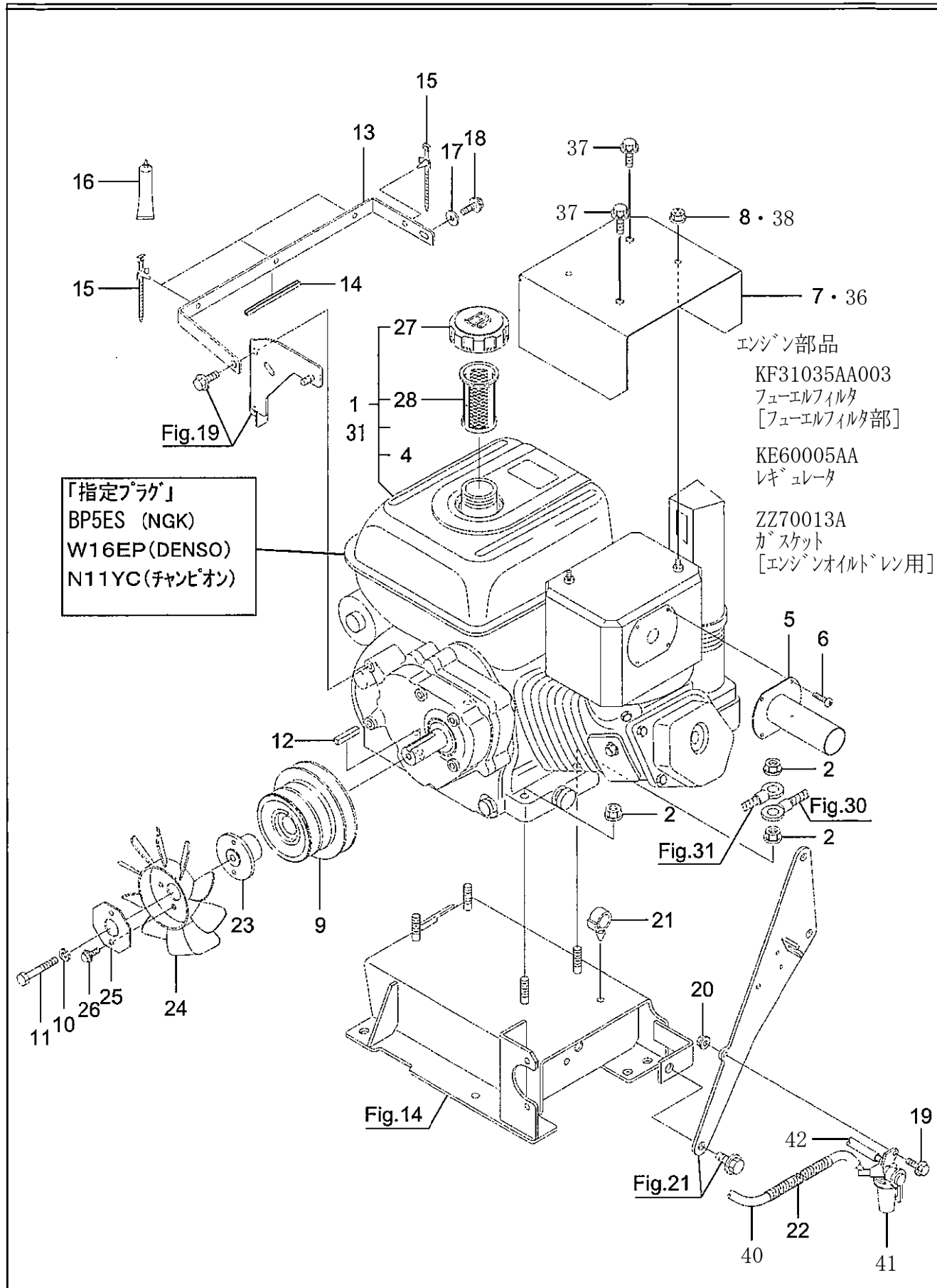
2017年11月 : モーターリール数量変更6→4
2019年 7月 : 2019年版統合
2022年 6月29日 : 変更内容反映
2023年 5月 2日 : 変更内容反映

目次

1. エンジン周囲	4
2. 走行ミッション	6
3. クローラ&クローラフレーム	8
4. 転輸&誘導輪	10
5. 除雪フレーム&ソリ&エッジ	12
6. オーガ側板	14
7. オーガギヤケース (サポート)	16
8. オーガギヤケース (内部ギヤ)	18
9. シュータ	20
10. シュータ旋回モータ部	22
11. シュータ上下モータ部	24
12. オーガ	26
13. プロワ	28
14. メイン&カバーフレーム	30
15. ボンネット&前後カバー	32
16. サイドカバー	34
17. シリンダー	36
18. 走行テンション	38
19. プロワテンション	40
20. 動力伝達	42
21. コントロールボックス	44
22. 非常停止レバー	46
23. メインクラッチレバー	48
24. 除雪クラッチレバー	50
25. サイドクラッチカバー	52
26. 変速レバー	54
27. レバーブレーキ (1)	56
28. レバーブレーキ (2)	58
29. スロットル&チョーク	60
30. 電装 (バッテリー)	62
31. 電装 (リレー&メインハーネス)	64
32. 電装 (ライト&安全スイッチ)	66
33. ラベル	68
34. 警告ラベル	70
35. 付属品	72

1. エンジン周囲

SMX1392-N, KSR1392, SMX1392



1. エンジン周囲

SMX1392-N,KSR1392,SMX1392

No.	品番	品名	個数	備考
1	01001-B81-000	エンジン GB400LE-805	1	INCL.No.3,4,27,28 適用号機 ~14****
2	94006-10410	フランジ N 10*1.25	5	
3				
4	91921-05306	G エンジンオイル 5W30	1	0 非売品
5	03100-B81-000	EX パイプ COMP	1	
6	91216-4010010	tappetネジ 4*10	4	
7	03901-B81-000	マフラーカバー	1	適用号機 : ~12****
8	94002-06410	フランジ N 6	2	適用号機 : ~12****
9	02901-B70-702	エンジンブローリー	1	
10	94111-08012	バネ W 8	1	
11	92200-0805517	コッタ B8 x 55(7T)	1	
12	97114-038041	キー 7*7*38S	1	
13	82901-B81-000	ハーネスステー	1	
14	91360-32095	N グロメット TH-32 (95	1	
15	91314-119P7	ケーブルストラップ 1-19P7	4	
16	91981-500202	ハイロック CN-20	0.2	非売品
17	94101-06015	ダイヤル W 6	1	
18	93100-0601617	フランジ B 6*16	1	
19	93100-0601617	フランジ B 6*16	1	
20	94002-06410	フランジ N 6	1	
21	91315-C1U68	ケーブルクリップ C-1U68	1	
22	91382-1301801	コルゲート 13*180	1	
23	02300-B81-000	ファンホース COMP	1	
24	10007-M56-000	7 インチケーリングファン右用	1	
25	02902-B65-000	フィキシングプレート	1	
26	93100-0601217	フランジ B 6*12	2	
27	KF05037BA	タンクキャップアセンブリ	1	
28	KF40003AA	フュエルフィルタ	1	
29				
30				
31	01001-B81-030	エンジンGB400LE-806	1	適用号機 15****~
32				
33				
34				
35				
36	03200-B81-801	マフラーカバー-COMP	1	適用号機 : 13****~
37	93100-0602017	フランジ B6X20	2	適用号機 : 13****~
38	91233-064010	Uナット6	2	適用号機 : 13****~
39				
40	P051Y08X600	フューエルホース	1	エンジン付属品
41	KF31018BA	フューエルコック	1	エンジン付属品
42	P051Y06X190	フューエルホース	1	エンジン付属品
43				
44				
45				
46				
47				
48				
49				
50				

2. 走行ミッション

SMX1392-N,KSR1392,SMX1392

適用号機 : 19****~
(18****~)

1N3021-23060
キャップ
1N3021-23070
ダイヤフラム

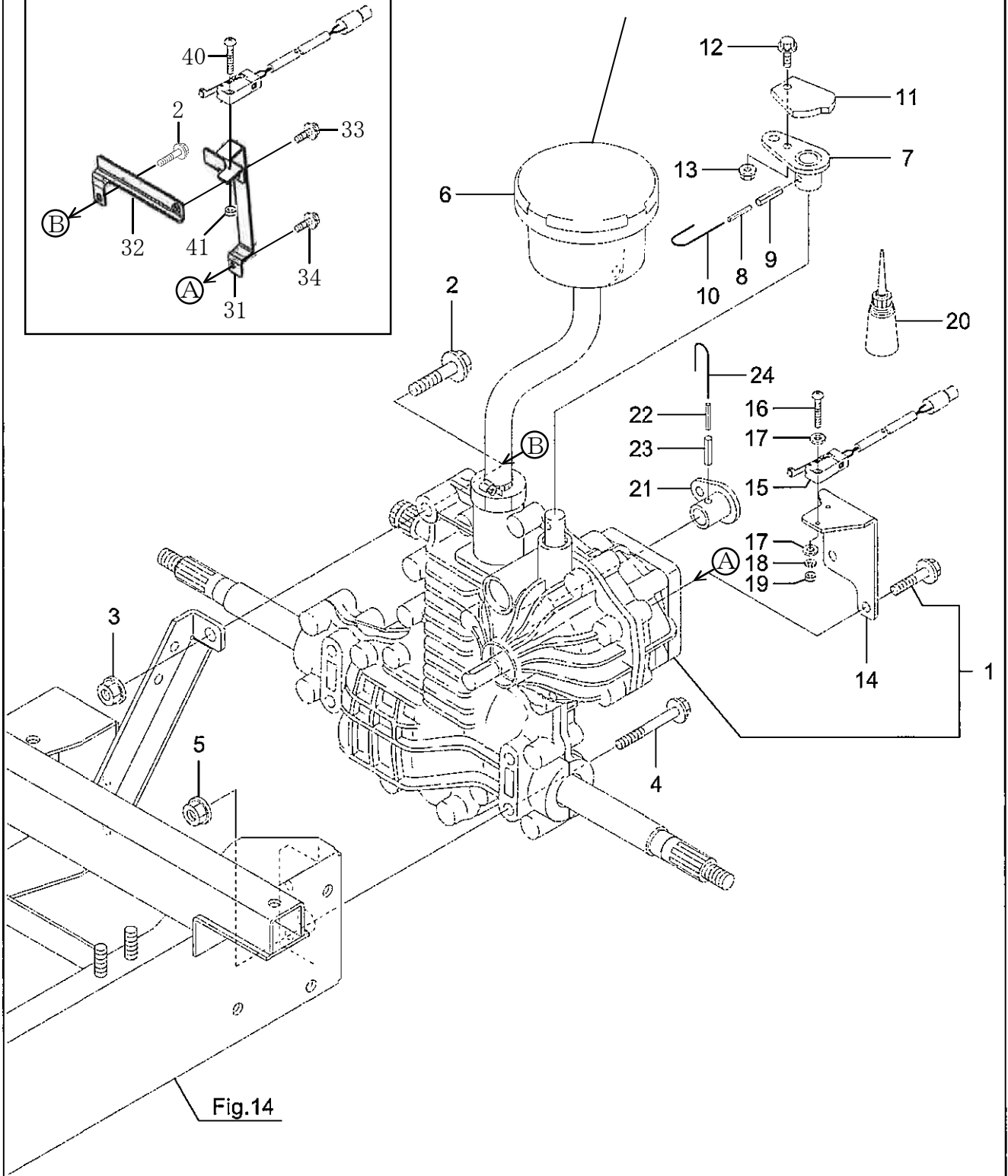
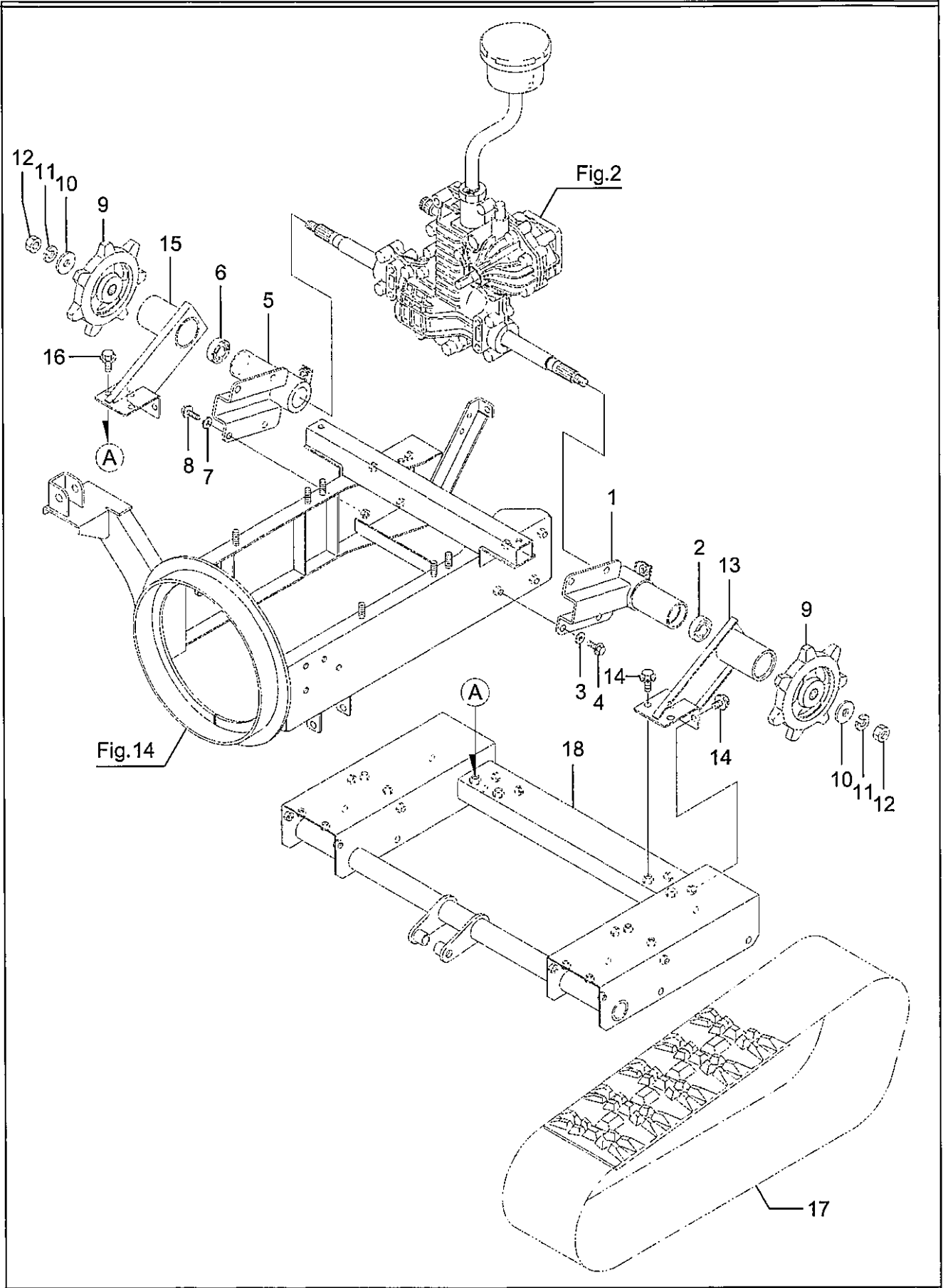


Fig.14

2. 走行ミッション

SMX1392-N,KSR1392,SMX1392

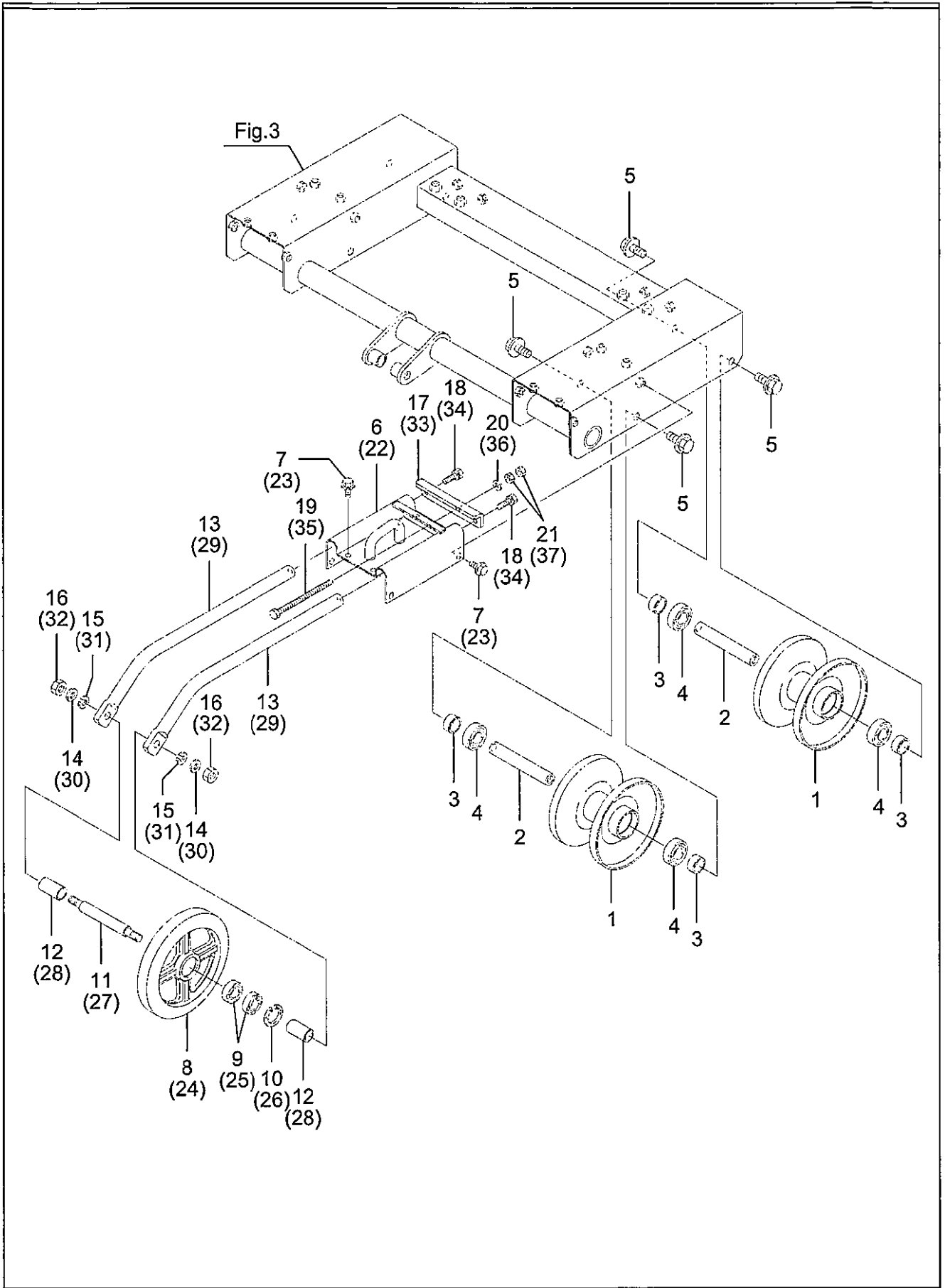
No.	品番	品名	個数	備考
1	10001-B66-002	ミッション SB-75HN	1	
2	93300-1005017	フランジ B 10*1.25*50	1	
3	94006-10410	フランジ N 10*1.25	1	
4	93100-0807017	フランジ B 8*70	4	
5	94002-08410	フランジ N 8	4	
6	91922-10304	D エンジンオイル 10W30	2.5	0 非売品
7	75300-B66-003	主変速アーム COMP	1	
8	94319-35025	スプリングピン 3.5*25	1	
9	94319-60025	スプリングピン 6*25	1	
10	75913-B18-000	ツヅリ線 1.2*100	1	
11	16901-B66-801	センサーカム	1	
12	93100-0601617	フランジ B 6*16	1	
13	94002-06410	フランジ N 6	1	
14	16902-B66-000	センサーブラケット	1	適用号機：～18****
15	83100-B10-000	シュートセンカスイッチ	1	
16	93500-0302014	ナベコネジ 3*20	2	適用号機：～17****
17	94101-03010	ミガキ W3	4	適用号機：～17****
18	94111-03012	バネ W3	2	適用号機：～17****
19	94001-03412	N3(2	2	適用号機：～17****
20	91981-111840	スリーブ TB1184	2	非売品
21	76800-B43-000	副変速アーム COMP	1	
22	94319-35025	スプリングピン 3.5*25	1	
23	94319-60025	スプリングピン 6*25	1	
24	75913-B18-000	ツヅリ線 1.2*100	1	
25				
26				
27				
28				
29				
30				
31	16901-B81-800	センサーブラケット	1	適用号機：19****～
32	16100-B81-000	センサーステーCOMP	1	適用号機：19****～
33	93100-0601617	フランジ B6X16	1	適用号機：19****～
34	93100-0801617	フランジ B8X16	1	適用号機：19****～
35				
36				
37				
38				
39				
40	83901-B10-000	SLボルト	2	適用号機：18****～
41	94002-03410	フランジ N3	2	適用号機：18****～
42				
43				
44				
45				
46				
47				
48				
49				
50				



3. クローラ&クローラフレーム

SMX1392-N,KSR1392,SMX1392

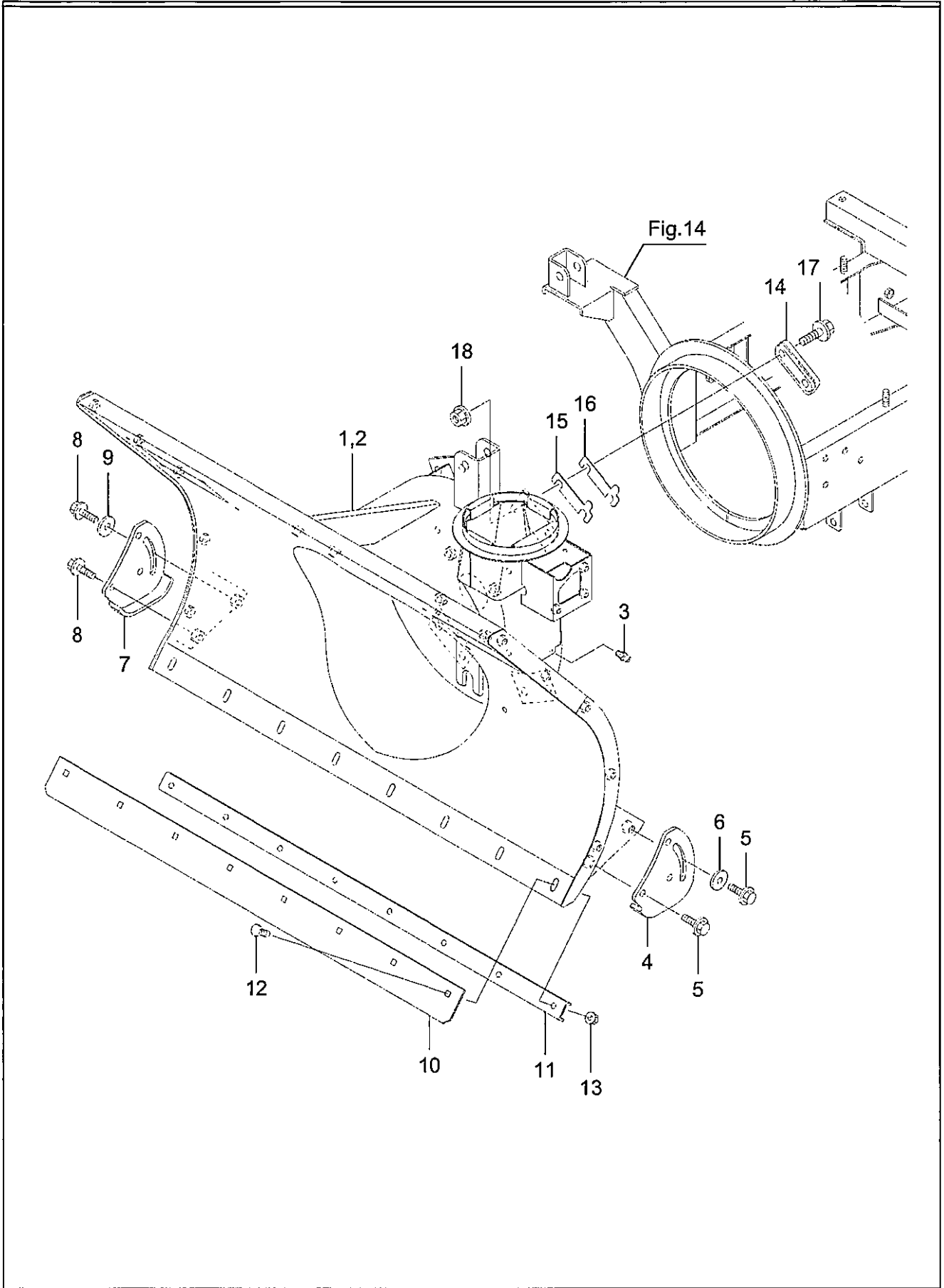
No.	品番	品名	個数	備考
1	21200-B66-800	ミッションサポ-ト L COMP	1	
2	96105-06004	ベアリング 6004UU	1	
3	91251-0820261	マルザガネ 8*20*2.6	4	
4	93100-0802017	フランジ B 8*20	4	
5	21300-B66-800	ミッションサポ-ト R COMP	1	
6	96105-06004	ベアリング 6004UU	1	
7	91251-0820261	マルザガネ 8*20*2.6	4	
8	93100-0802017	フランジ B 8*20	4	
9	26901-B07-801	ドライブスプロケット	2	
10	91251-1440451	マルザガネ 14*40*4.5	2	
11	94111-14012	パネ W 14	2	
12	94001-14411	N 14(1)	2	
13	22100-B66-800	アクスルサポ-ト L COMP	1	
14	93300-1002017	フランジ B 10*1.25*20	4	
15	22200-B66-800	アクスルサポ-ト R COMP	1	
16	93300-1002017	フランジ B 10*1.25*20	4	
17	23901-A31-003	ゴムクローラ 200*27*72RR	2	
18	21100-B66-802	クローラフレーム COMP	1	
19				
20				
21				
22				
23				
24				
25				
26				
27				
28				
29				
30				
31				
32				
33				
34				
35				
36				
37				
38				
39				
40				
41				
42				
43				
44				
45				
46				
47				
48				
49				
50				



4. 転輸&誘導輸

SMX1392-N,KSR1392,SMX1392

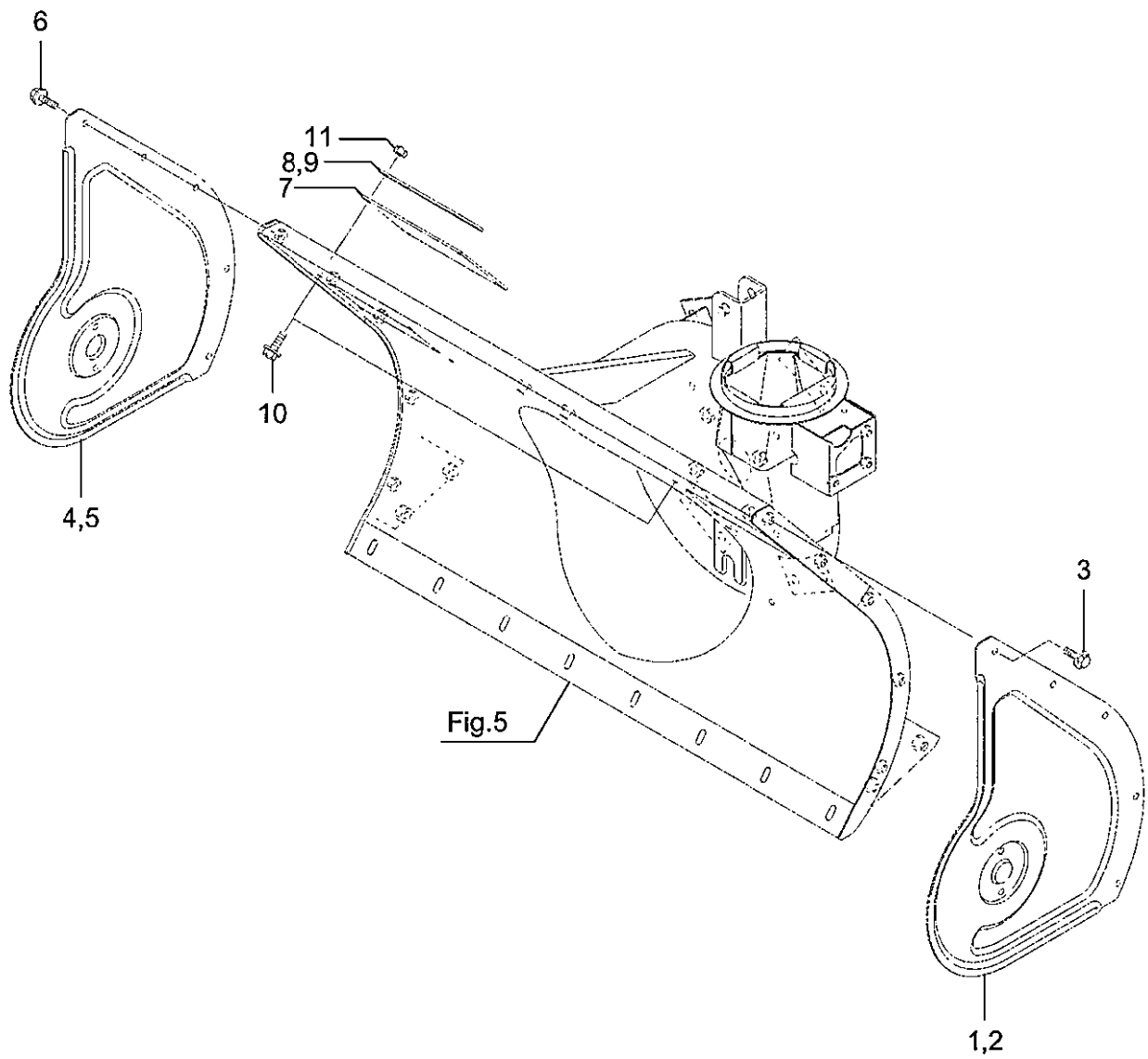
No.	品番	品名	個数	備考
1	26100-B50-801	リヤールホル COMP	4	
2	24901-B50-000	ホイールシャフト	4	
3	26901-B50-000	カラー 20*12.5	8	
4	96105-06004	ベアリング 6004UU	8	
5	93300-1202517	フランジ B 12*1.25*25	8	
6	21400-B66-801	ビームサポートブラケット COMP	1	
7	93100-0801617	フランジ B 8*16	8	
8	26902-A02-800	フロントホイール	1	
9	96105-06003	ベアリング 6003UU	2	
10	94520-35080	C アナトメ7 35	1	
11	24901-B66-000	ホイールシャフト	1	
12	24902-B66-800	カラー 17*39	2	
13	21903-B66-800	ビームサポート	2	
14	94101-12010	ミガキ W 12	2	
15	94111-12012	パネ W 12	2	
16	94001-12412	N 12(2)	2	
17	21901-B66-800	テンションビームサポート L	1	
18	91219-0825010	コガタパネプレート B 8*25	2	
19	92001-0812014	B 8*120	1	
20	94101-08010	ミガキ W 8	1	
21	94003-08412	コガタ N 8(2)	2	
22	21400-B66-801	ビームサポートブラケット COMP	1	
23	93100-0801617	フランジ B 8*16	8	
24	26902-A02-800	フロントホイール	1	
25	96105-06003	ベアリング 6003UU	2	
26	94520-35080	C アナトメ7 35	1	
27	24901-B66-000	ホイールシャフト	1	
28	24902-B66-800	カラー 17*39	2	
29	21903-B66-800	ビームサポート	2	
30	94101-12010	ミガキ W 12	2	
31	94111-12012	パネ W 12	2	
32	94001-12412	N 12(2)	2	
33	21902-B66-800	テンションビームサポート R	1	
34	91219-0825010	コガタパネプレート B 8*25	2	
35	92001-0812014	B 8*120	1	
36	94101-08010	ミガキ W 8	1	
37	94003-08412	コガタ N 8(2)	2	
38				
39				
40				
41				
42				
43				
44				
45				
46				
47				
48				
49				
50				



5. 除雪フレーム&ソリ&エッジ

SMX1392-N,KSR1392,SMX1392

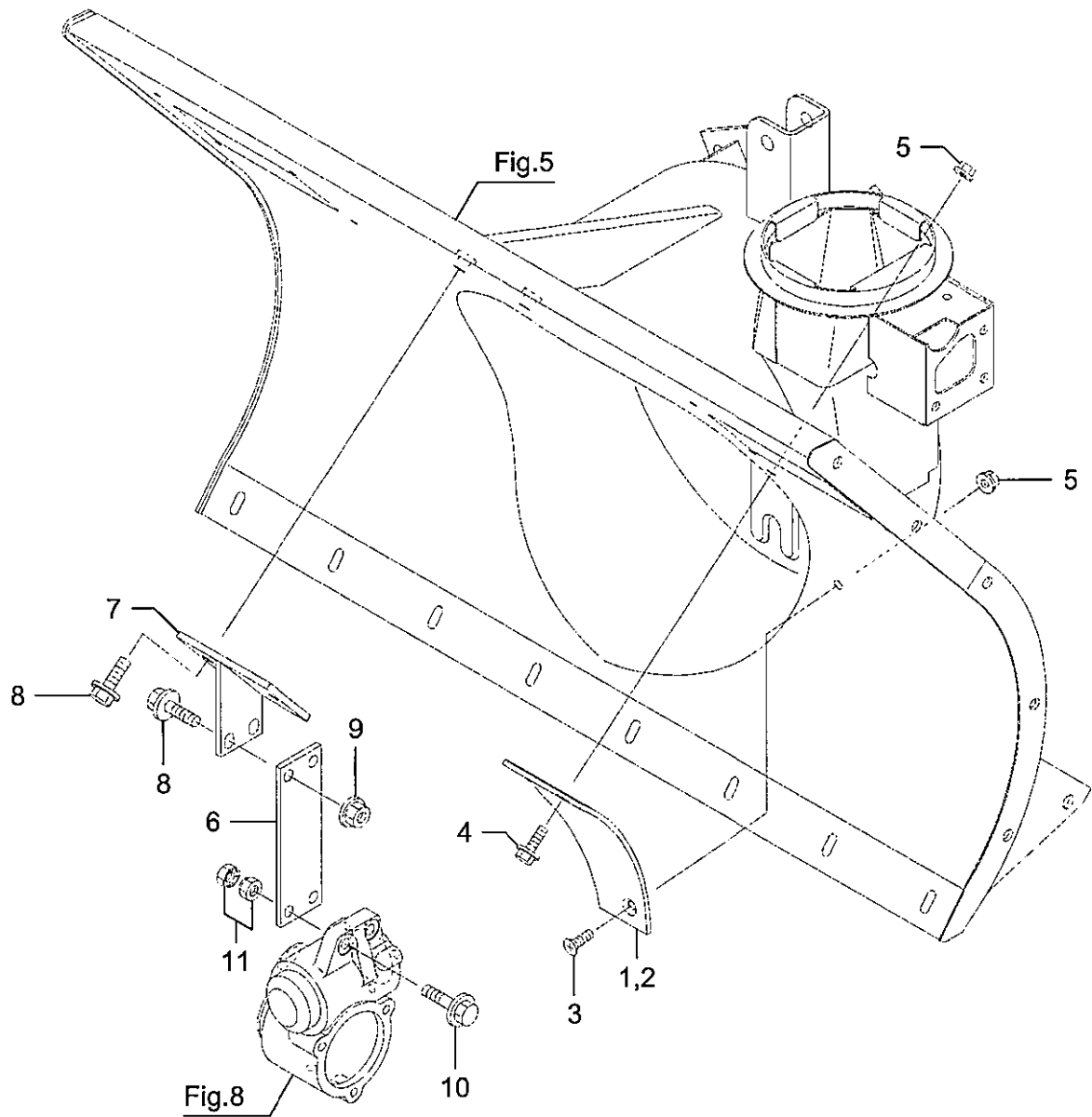
No.	品番	品名	個数	備考
1	31100-B66-132L	除雪フレーム(PL)ASSY	1	KSR1392
2	31100-B66-033	除雪フレーム(PL)ASSY	1	SMX1392-N, SMX1392
3	96381-20000	グリースニップル A-MT6*1	2	
4	31901-B16-800	ソリ L	1	
5	93300-1002517	フランジ B 10*1.25*25	2	
6	94101-10015	ダイヤル W 10	1	
7	31902-B16-800	ソリ R	1	
8	93300-1002517	フランジ B 10*1.25*25	2	
9	94101-10015	ダイヤル W 10	1	
10	31901-B66-800	エッジ	1	
11	31902-B66-801	エッジブラケット	1	
12	92600-0802014	カネ B 8*20	8	
13	94002-08410	フランジ N 8	8	
14	31400-B18-800	ローリングガイド COMP	4	
15	31902-B18-000	シム	4	適用号機：～206942
16	31903-B18-000	シム 0.6	4	
17	93300-1203517	フランジ B 12*1.25*35	8	
18	94006-12410	フランジ N 12*1.25	8	
19				
20				
21				
22				
23				
24				
25				
26				
27				
28				
29				
30				
31				
32				
33				
34				
35				
36				
37				
38				
39				
40				
41				
42				
43				
44				
45				
46				
47				
48				
49				
50				



6. オーガ側板

SMX1392-N,KSR1392,SMX1392

No.	品番	品名	個数	備考
1	38901-B50-101	オーガサイドカバー L	1	KSR1392
2	38901-B50-001	オーガサイドカバー L	1	SMX1392-N, SMX1392
3	93100-0801617	フランジ B 8*16	5	
4	38902-B50-101	オーガサイドカバー R	1	KSR1392
5	38902-B50-001	オーガサイドカバー R	1	SMX1392-N, SMX1392
6	93100-0801617	フランジ B 8*16	5	
7	39901-B66-000	ウインドプレート	2	
8	39902-B66-101	プレート	4	KSR1392
9	39902-B66-001	プレート	4	SMX1392-N, SMX1392
10	93100-0601617	フランジ B 6*16	8	
11	91233-064010	U ナット 6	8	
12				
13				
14				
15				
16				
17				
18				
19				
20				
21				
22				
23				
24				
25				
26				
27				
28				
29				
30				
31				
32				
33				
34				
35				
36				
37				
38				
39				
40				
41				
42				
43				
44				
45				
46				
47				
48				
49				
50				



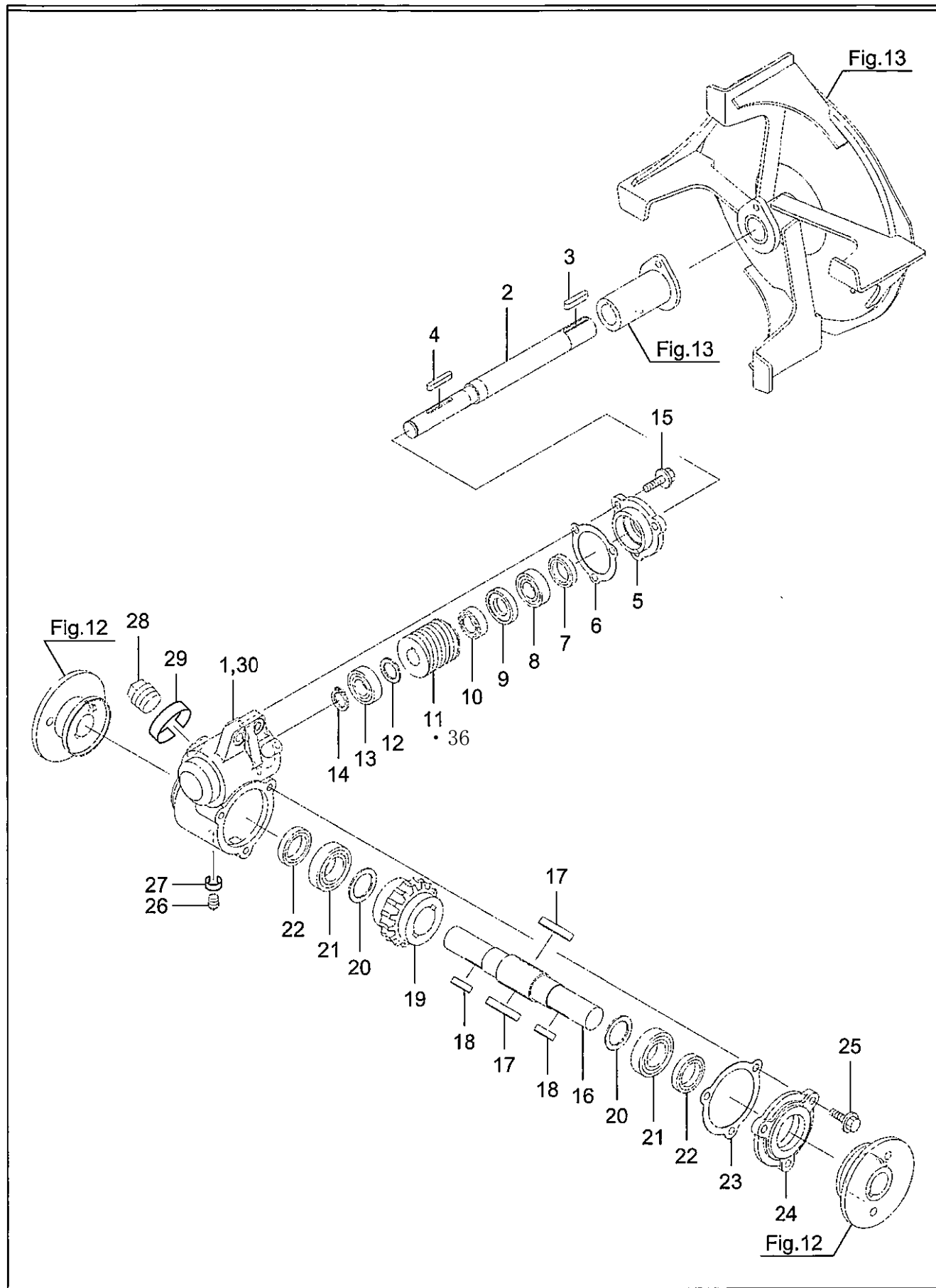
7. オーガキヤケース(サポート)

SMX1392-N,KSR1392,SMX1392

No.	品番	品名	個数	備考
1	31902-A90-000	シヤハイバン	1	SMX1392-N, SMX1392
2	31902-A90-101	シヤハイバン	1	KSR1392
3	91217-0801679	6 アナサヲ B 8*16	1	
4	93100-0802017	フランジ B 8*20	1	
5	94002-08410	フランジ N 8	2	
6	31903-B50-800	オーガキヤケースサポートプレート	1	
7	31200-B50-601	オーガキヤケースサポート COMP	1	
8	93300-1002517	フランジ B 10*1.25*25	4	
9	94006-10410	フランジ N 10*1.25	2	
10	93300-1004017	フランジ B 10*1.25*40	2	
11	91235-10110	ハードロック N10*1.25	2	
12				
13				
14				
15				
16				
17				
18				
19				
20				
21				
22				
23				
24				
25				
26				
27				
28				
29				
30				
31				
32				
33				
34				
35				
36				
37				
38				
39				
40				
41				
42				
43				
44				
45				
46				
47				
48				
49				
50				

8. オーガギヤケース (内部ギヤ

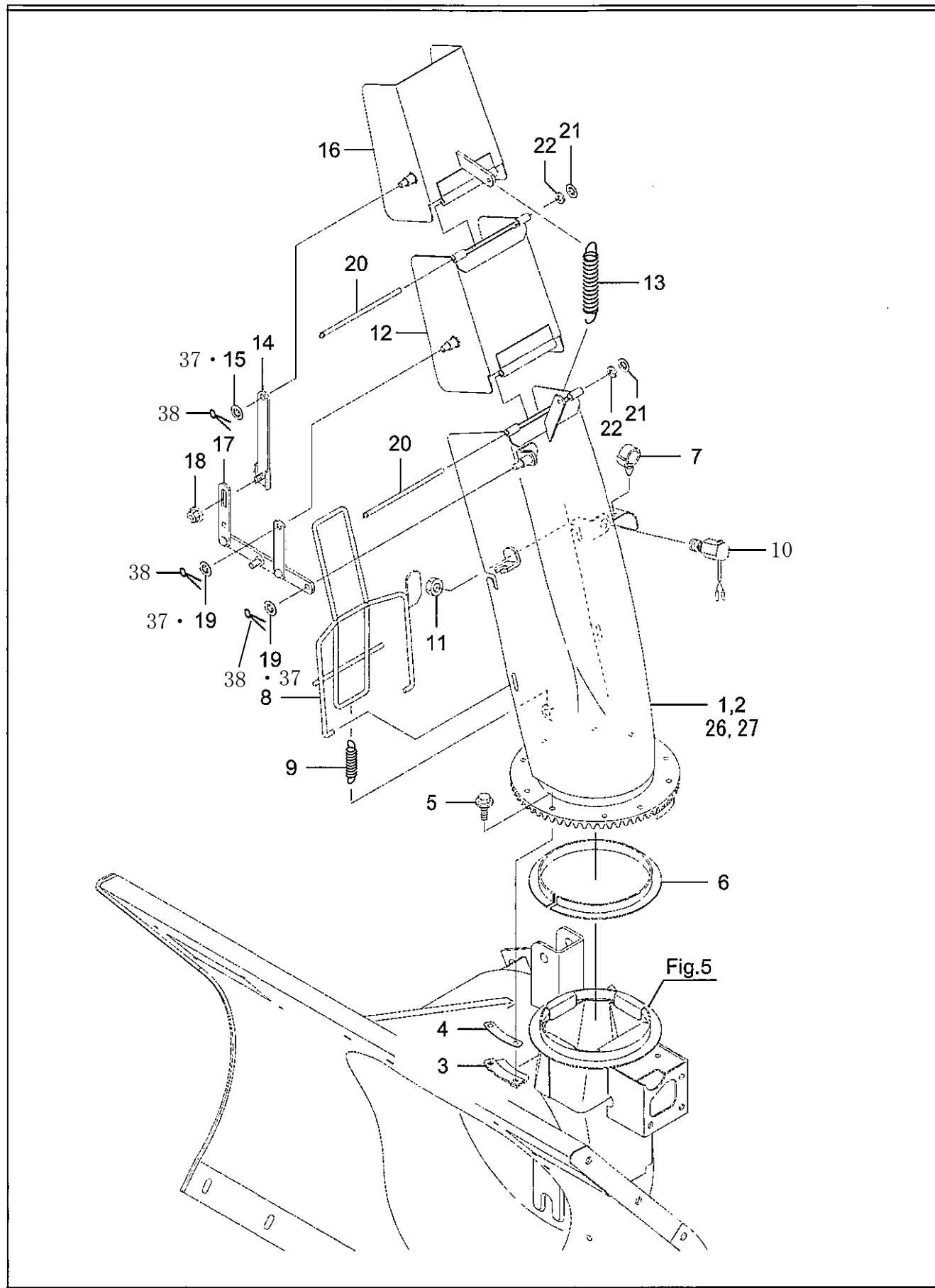
SMX1392-N,KSR1392,SMX1392



8. オーガギヤケース (内部ギヤ

SMX1392-N,KSR1392,SMX1392

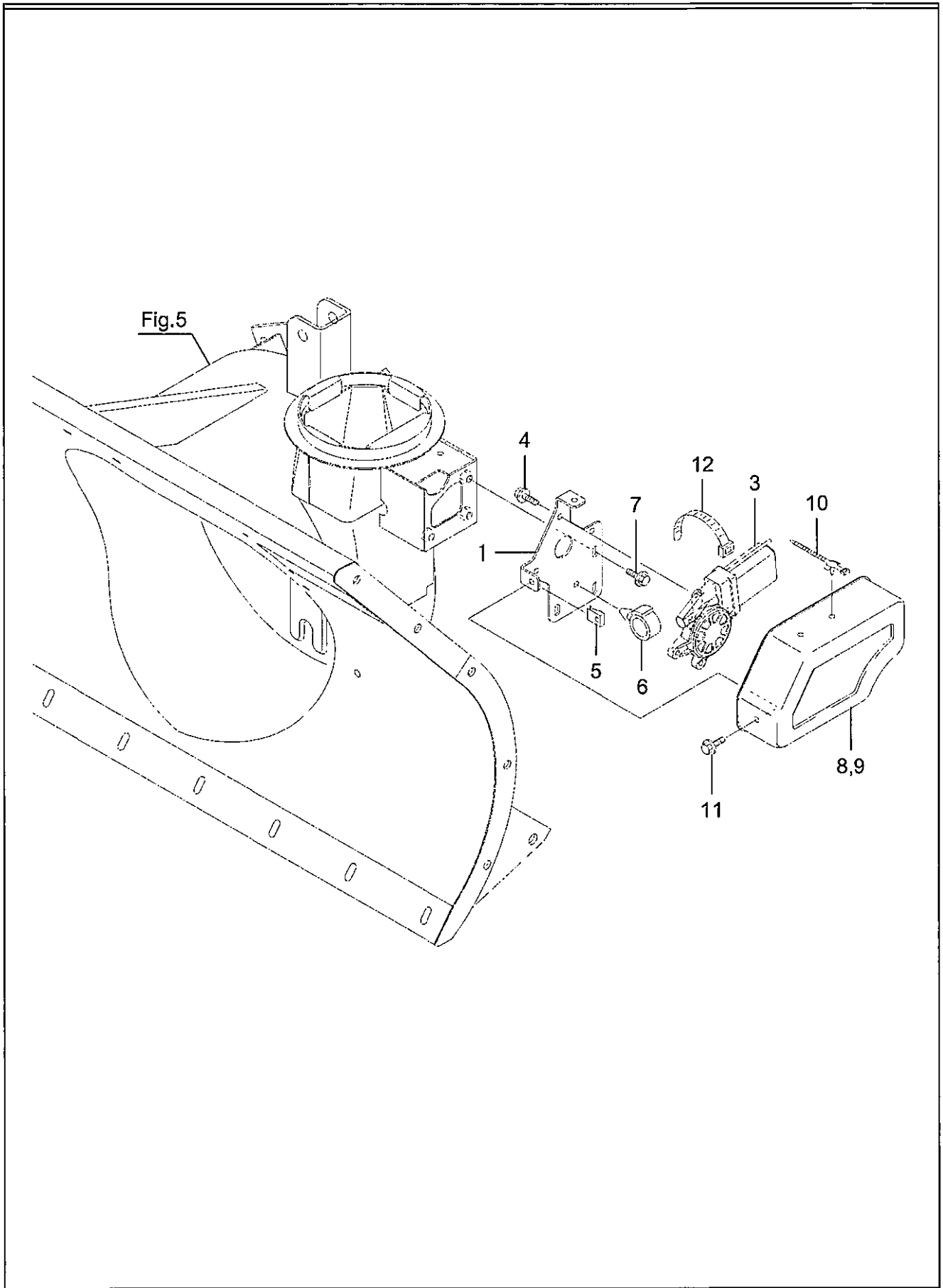
No.	品番	品名	個数	備考
1	34901-B51-700	オーガギヤケース	1	
2	32903-A90-002	オーガ入力軸	1	
3	97114-035241	キー 7*7*35RR	1	
4	97113-038241	キー 6*6*38RR	1	
5	31904-A31-701	オーガギヤケースフタ A	1	
6	39901-A31-002	オーガギヤケースパッキン A	1	
7	98251-2503807	シール D25387	1	
8	96100-06004	ベアリング 6004	1	
9	32904-A31-001	スラストカラー	1	
10	96200-051104	スラストベアリング 51104	1	
11	32901-A90-001	ウォーム M3*2	1	適用号機 : ~15****
12	91912-A05-001	マルサガネ 20*30*2	1	
13	96100-06004	ベアリング 6004	1	
14	94510-20080	C シットメワ 20	1	
15	93100-0802017	フランジ B 8*20	3	
16	34901-B08-001	オーガ軸	1	
17	97116-048241	キー 10*8*48RR	2	
18	97115-028241	キー 8*7*28RR	2	
19	32902-A90-000	ウォームホイール M3*20	1	
20	91302-A31-000	マルサガネ 30*42*2	2	
21	96100-06006	ベアリング 6006	2	
22	98251-3004508	シール D30458	2	
23	39902-A31-002	オーガギヤケースパッキン B	1	
24	31905-A31-700	オーガギヤケースフタ B	1	
25	93100-0802517	フランジ B 8*25	3	
26	91555-0141	四角頭付プラグ PT1/8	1	
27	91941-050	シールテープ 50	1	非売品
28	91555-0641	四角頭付プラグ PT3/4	1	
29	91941-150	シールテープ 150	1	非売品
30	91931-090	ギヤオイル #90	0.2	非売品
31				
32				
33				
34				
35				
36	73251-V15-F002	GEAR DRIVE	1	適用号機 : 16****~
37				
38				
39				
40				
41				
42				
43				
44				
45				
46				
47				
48				
49				
50				



9. シュータ

SMX1392-N,KSR1392,SMX1392

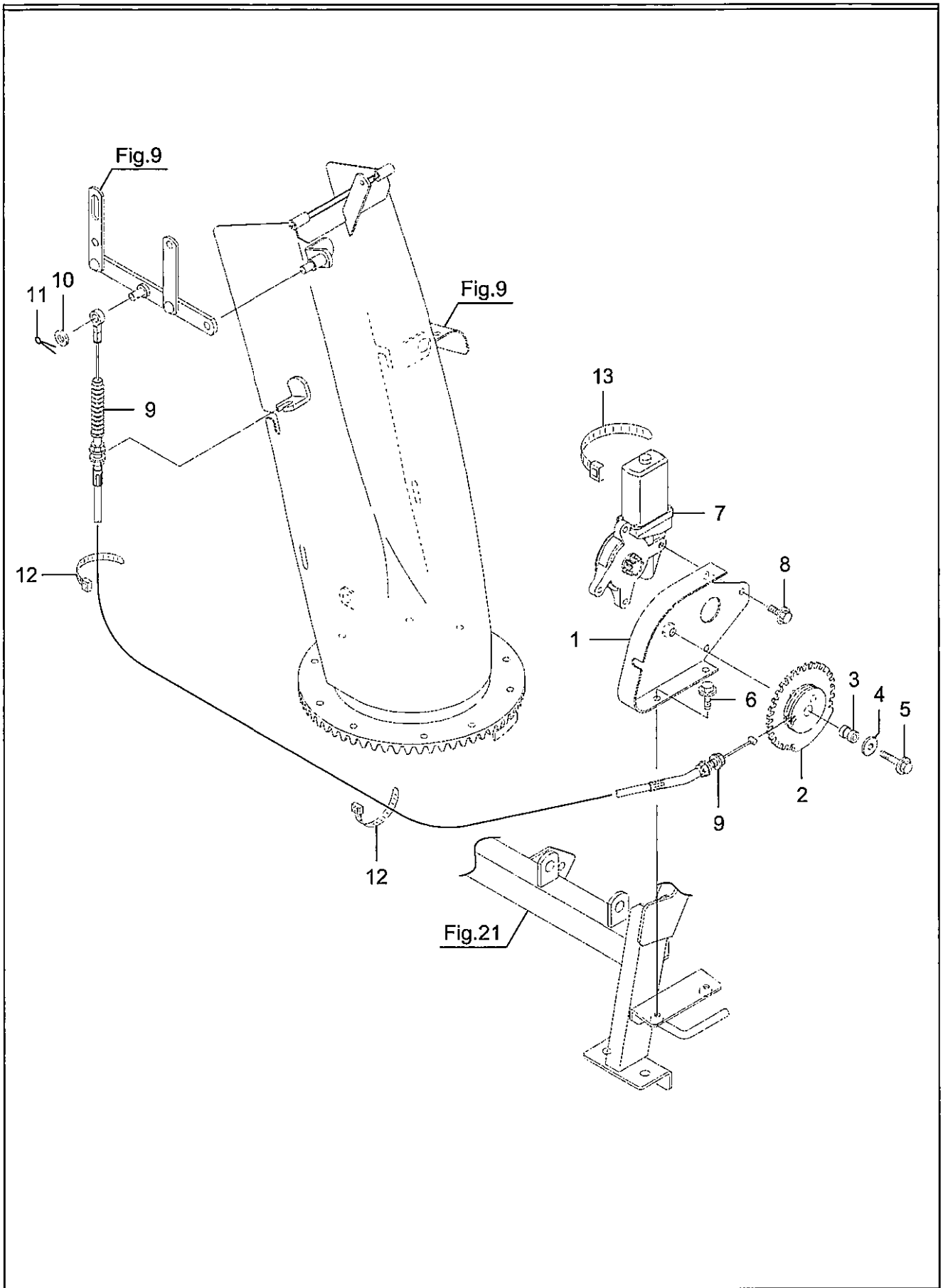
No.	品番	品名	個数	備考
1	33100-B66-100L	シュータ(PL)ASSY	1	KSR1392 適用号機 ~14****
2	33100-B66-000L	シュータ(PL)ASSY	1	SMX1392-N, SMX1392 適用号機 ~14****
3	33600-B01-000	シュータクランプ COMP	5	33100-B66-100Lは33100-B43-208L、 33100-B66-000Lは33100-B43-308Lに 統合となります。
4	33905-B01-000	クランプシム 0.6(調整用)	10	
5	93100-0601217	フランジ B 6*12	10	
6	33902-B01-000	シュータシート	1	
7	91315-C1J77	ケーブルクリップ C-1J77	1	
8	33700-B45-804	セーフティガード COMP	1	
9	91601-B43-000	スプリング 13.4*70 丸フック	1	
10	83100-A65-000	ガードスイッチ	1	
11	94005-12413	コガタ N 12*1.25(3)	1	
12	33200-B01-607	シュータデフレクタ A COMP	1	
13	33904-B01-004	コイルスプリング 19.7*127	1	
14	33500-B01-802	デフレクタ B アーム COMP	1	
15	91243-08000	プッシュ N 8	1	適用号機 : ~15****
16	33300-B01-606	シュータデフレクタ B COMP	1	
17	33400-B01-802	シュータリンク COMP	1	
18	94002-08410	フランジ N 8	1	
19	91243-08000	プッシュ N 8	2	適用号機 : ~15****
20	33903-B66-000	シュータピン	2	
21	91243-06000	プッシュ N 6	2	
22	94101-06010	ミガキ W 6	2	
23				
24				
25				
26	33100-B66-133	シュータ COMP	1	適用号機 15****~
27	33100-B66-033L	シュータ(PL)ASSY	1	適用号機 15****~
28				
29				
30				
31				
32				
33				
34				
35				
36				
37	94101-08010	ミガキ W8	3	適用号機 : 16****~
38	94210-25150	ワリピン 2.5X15	3	適用号機 : 16****~
39				
40				
41				
42				
43				
44				
45				
46				
47				
48				
49				
50				



10. シュータ回転モータ部

SMX1392-N,KSR1392,SMX1392

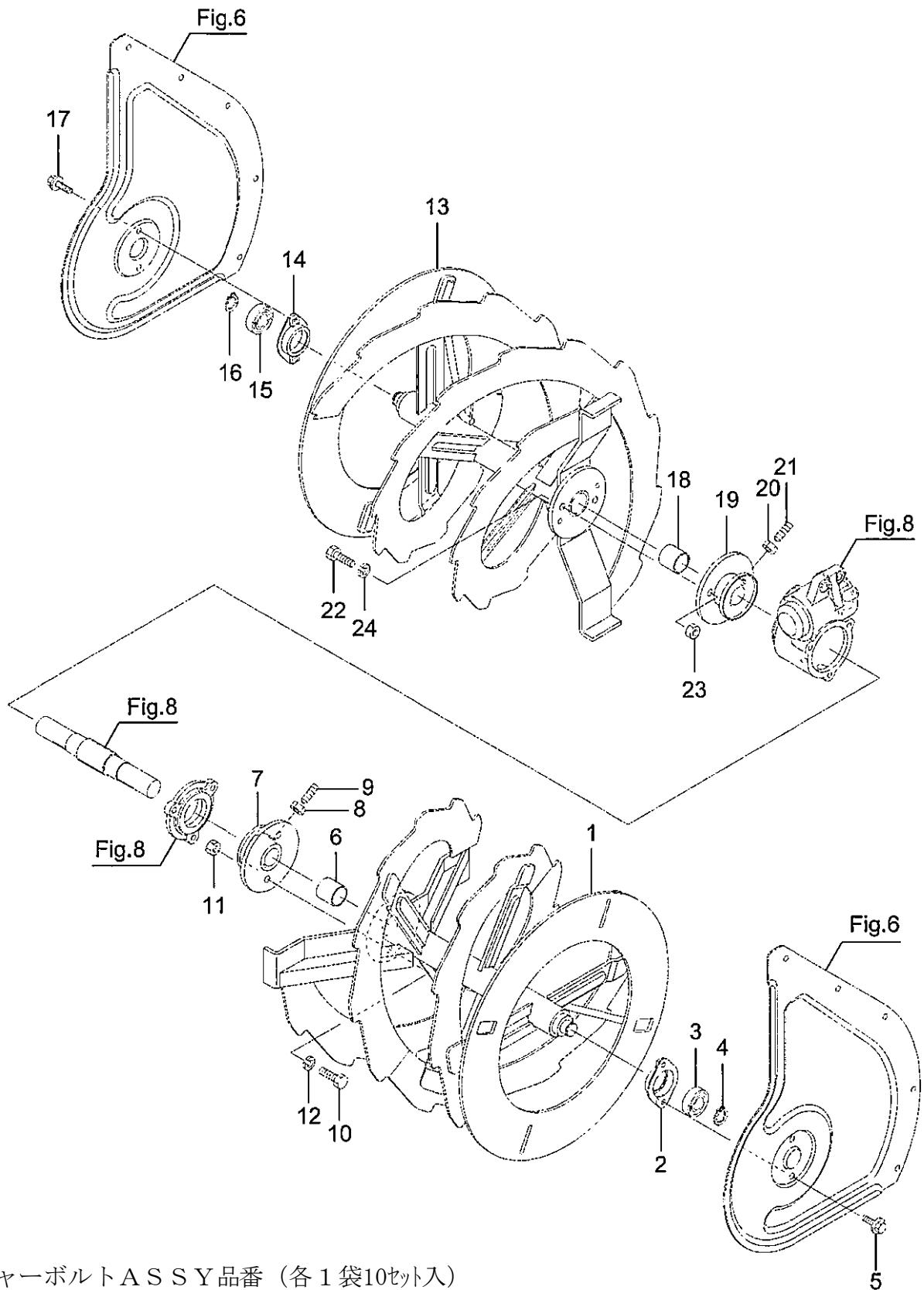
No.	品番	品名	個数	備考
1	33903-B39-004	回転モーターブラケット	1	
2				
3	81100-B53-002	モータ JC578VA	1	
4	93100-0601617	フランジ B 6*16	4	
5	91236-0640707	Uチムニー N 40707(6)	2	
6	91315-C1J77	ケーブルクリップ C-1J77	1	
7	93100-0601617	フランジ B 6*16	3	
8	38901-B39-002	回転モーターカバー	1	SMX1392-N, SMX1392
9	38901-B39-201	回転モーターカバー	1	KSR1392
10	91314-119P7	ケーブルストラップ 1-19P7	1	
11	93100-0601617	フランジ B 6*16	2	
12	91311-250	リポートタイ RF250	1	
13				
14				
15				
16				
17				
18				
19				
20				
21				
22				
23				
24				
25				
26				
27				
28				
29				
30				
31				
32				
33				
34				
35				
36				
37				
38				
39				
40				
41				
42				
43				
44				
45				
46				
47				
48				
49				
50				



11. シュータ上下モータ部

SMX1392-N,KSR1392,SMX1392

No.	品番	品名	個数	備考
1	33600-B39-802	シュータモーターブラケット COMP	1	
2	33800-B39-001	シュータギヤ COMP	1	
3	33902-B39-002	シュータカラー	1	
4	94101-06015	タイマル W 6	1	
5	93100-0603017	フランジ B 6*30	1	
6	93100-0601617	フランジ B 6*16	2	
7	81100-B53-002	モータ JC578VA	1	
8	93100-0601617	フランジ B 6*16	3	
9	77400-B39-301	シュータワイヤー	1	
10	94101-08010	ミガキ W 8	1	
11	94210-25150	ワリピン 2.5*15	1	
12	91311-140	リポートタイ RF140	2	
13	91311-250	リポートタイ RF250	1	
14				
15				
16				
17				
18				
19				
20				
21				
22				
23				
24				
25				
26				
27				
28				
29				
30				
31				
32				
33				
34				
35				
36				
37				
38				
39				
40				
41				
42				
43				
44				
45				
46				
47				
48				
49				
50				



シャーボルトASSY品番 (各1袋10セット入)
ブロワ : 90002-B10-000 シャーボルト8X25Assy
オーガ : 90002-B18-000 シャーボルト10X30Assy

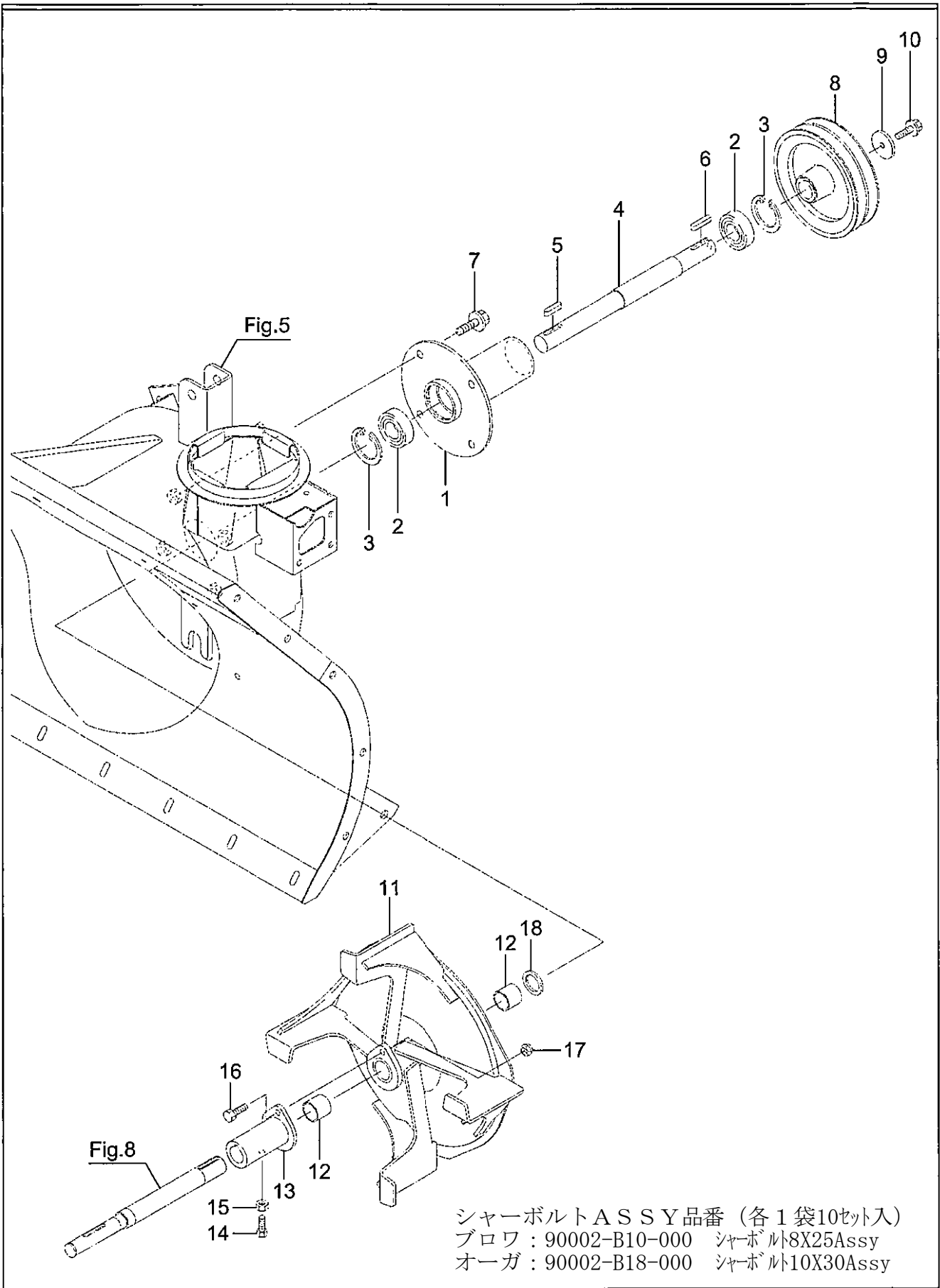
12. オーガ

SMX1392-N,KSR1392,SMX1392

No.	品番	品名	個数	備考
1	35300-B66-603	オーガ L COMP	1	
2	35400-B01-001	ベアリングケース A COMP	1	
3	96105-06004	ベアリング 6004UU	1	
4	94510-20080	C ジクメワ 20	1	
5	93100-0801617	フランジ B 8*16	2	
6	91646-2830R	ブッシュ BM2830FS	1	
7	35500-B28-802 F2	オーガシャーフランジ COMP	1	
8	94003-08412	コガタ N 8(2)	1	
9	91221-082540	6 アナメネジ 8*25	1	
10	92001-1003014	B 10*30	1	
11	94001-10412	N 10(2)	1	
12	94111-10012	ハネ W 10	1	
13	35400-B66-604	オーガ R COMP	1	
14	35400-B01-001	ベアリングケース A COMP	1	
15	96105-06004	ベアリング 6004UU	1	
16	94510-20080	C ジクメワ 20	1	
17	93100-0801617	フランジ B 8*16	2	
18	91646-2830R	ブッシュ BM2830FS	1	
19	35500-B28-802 F2	オーガシャーフランジ COMP	1	
20	94003-08412	コガタ N 8(2)	1	
21	91221-082540	6 アナメネジ 8*25	1	
22	92001-1003014	B 10*30	1	
23	94001-10412	N 10(2)	1	
24	94111-10012	ハネ W 10	1	
25				
26				
27				
28				
29				
30				
31				
32				
33				
34				
35				
36				
37				
38				
39				
40				
41				
42				
43				
44				
45				
46				
47				
48				
49				
50				

13. ブロワ

SMX1392-N,KSR1392,SMX1392



シャーボルトASSY品番 (各1袋10セット入)
ブロワ : 90002-B10-000 シャーボルト8X25Assy
オーガ : 90002-B18-000 シャーボルト10X30Assy

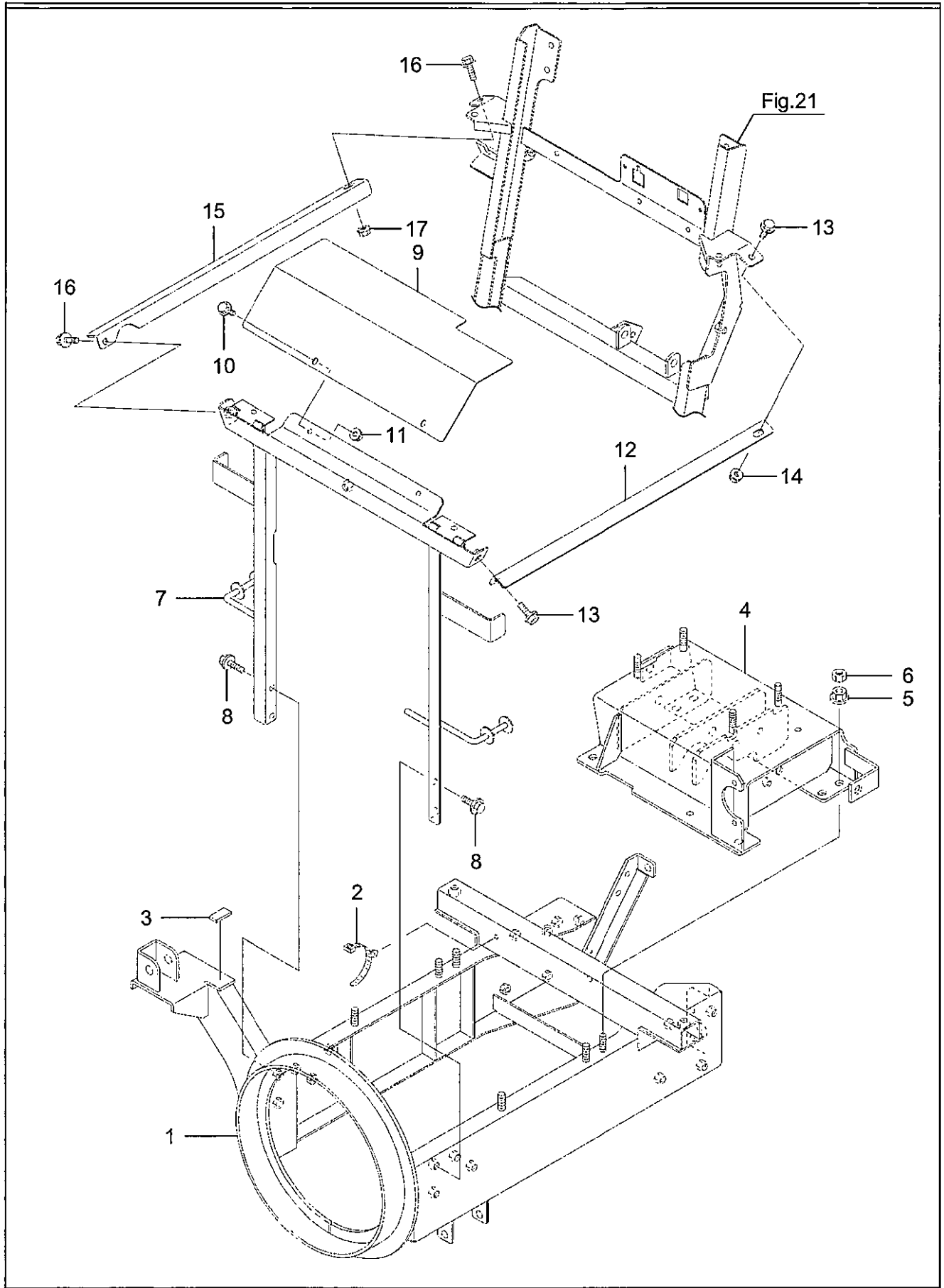
13. プロワ

SMX1392-N,KSR1392,SMX1392

No.	品番	品名	個数	備考
1	36100-B70-800	シャフトハウジング COMP	1	
2	96105-06205	ベアリング 6205UU	2	
3	94520-52080	Cアナトワ 52	2	
4	34901-B70-000	プロワシャフト	1	
5	97114-030241	キー 7*7*30RR	1	
6	97114-035241	キー 7*7*35RR	1	
7	93300-1002017	フランジ B 10*1.25*20	4	
8	63901-B43-000	Vプーリ 151B-2*25	1	
9	91251-0840451	マルザガネ 8*40*4.5	1	
10	93100-0802017	フランジ B 8*20	1	
11	36200-B50-803	プロワ COMP	1	
12	91646-2525R	ブッシュ BM2525FS	2	
13	36200-B39-800	プロワシャ-フランジ COMP	1	
14	91212-0825137	コガタオン B8*25(90° (7T	1	
15	94003-08412	コガタ N 8(2	1	
16	92201-0802514	コガタ B 8*25	1	
17	91234-084110	コガタブロック N 8	1	
18	91251-2535321	マルザガネ 25*35*3.2	1	
19				
20				
21				
22				
23				
24				
25				
26				
27				
28				
29				
30				
31				
32				
33				
34				
35				
36				
37				
38				
39				
40				
41				
42				
43				
44				
45				
46				
47				
48				
49				
50				

14. メイン&カバーフレーム

SMX1392-N,KSR1392,SMX1392



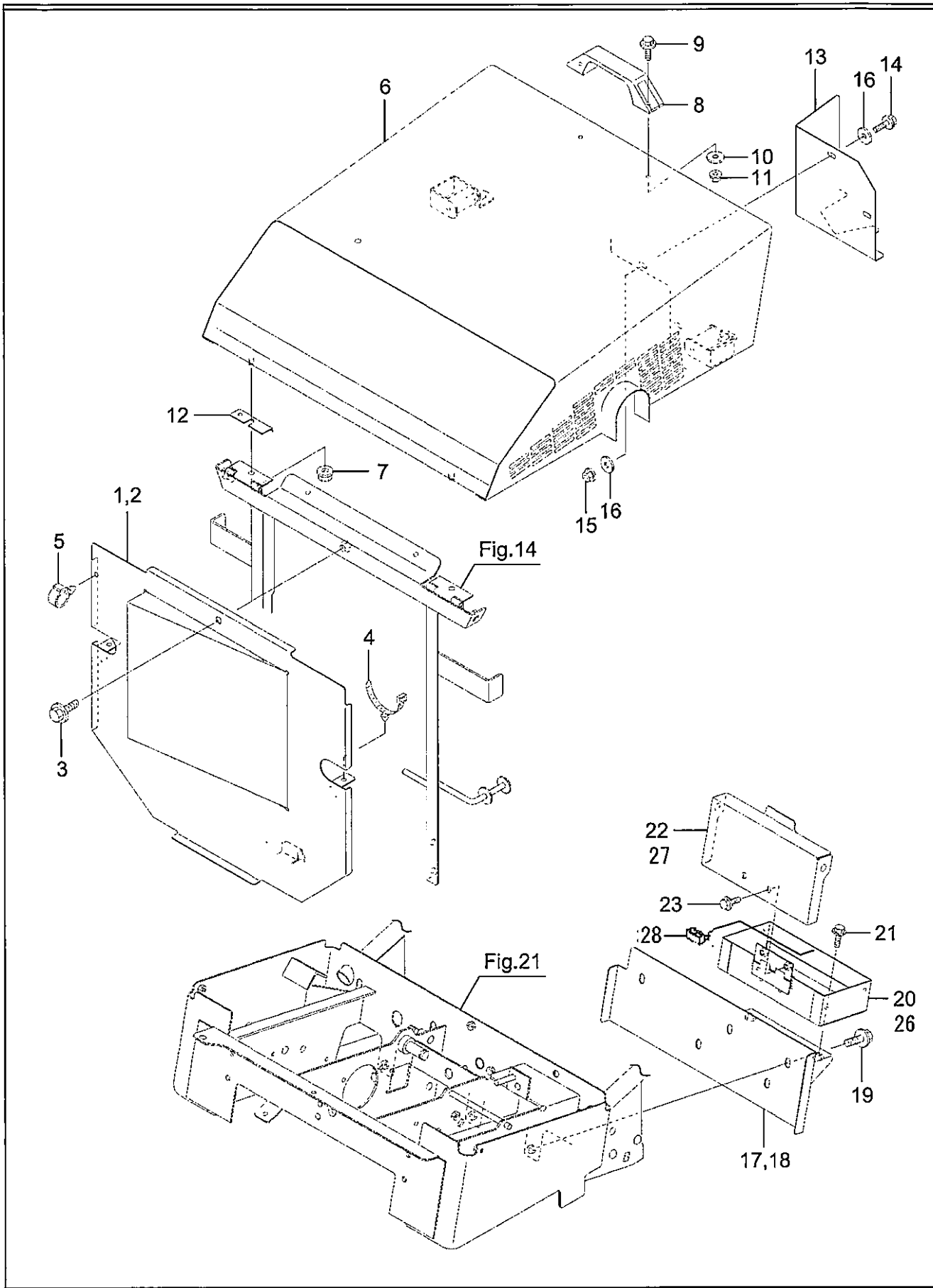
14. メイン&カバーフレーム

SMX1392-N,KSR1392,SMX1392

No.	品番	品名	個数	備考
1	41100-B70-804	メインフレーム COMP	1	
2	91314-119P7	ケーブルストラップ 1-19P7	1	
3	85901-B51-000	スポンジ 15*30	1	
4	02200-B81-000	エンジンベース GB400 COMP	1	
5	94006-10410	フランジ N 10*1.25	6	
6	94005-10412	コガタ N 10*1.25(2	6	
7	42100-B66-802	フロントタワー COMP	1	
8	93100-0801617	フランジ B 8*16	4	
9	48901-B81-800	ヒートプロテクター	1	
10	93100-0601217	フランジ B 6*12	2	
11	94002-06410	フランジ N 6	2	
12	42901-B66-800	ビーム L	1	
13	93100-0801617	フランジ B 8*16	2	
14	94002-08410	フランジ N 8	1	
15	42902-B66-000	ビーム R	1	
16	93100-0801617	フランジ B 8*16	2	
17	94002-08410	フランジ N 8	1	
18				
19				
20				
21				
22				
23				
24				
25				
26				
27				
28				
29				
30				
31				
32				
33				
34				
35				
36				
37				
38				
39				
40				
41				
42				
43				
44				
45				
46				
47				
48				
49				
50				

15. ボンネット&前後カバー

SMX1392-N,KSR1392,SMX1392



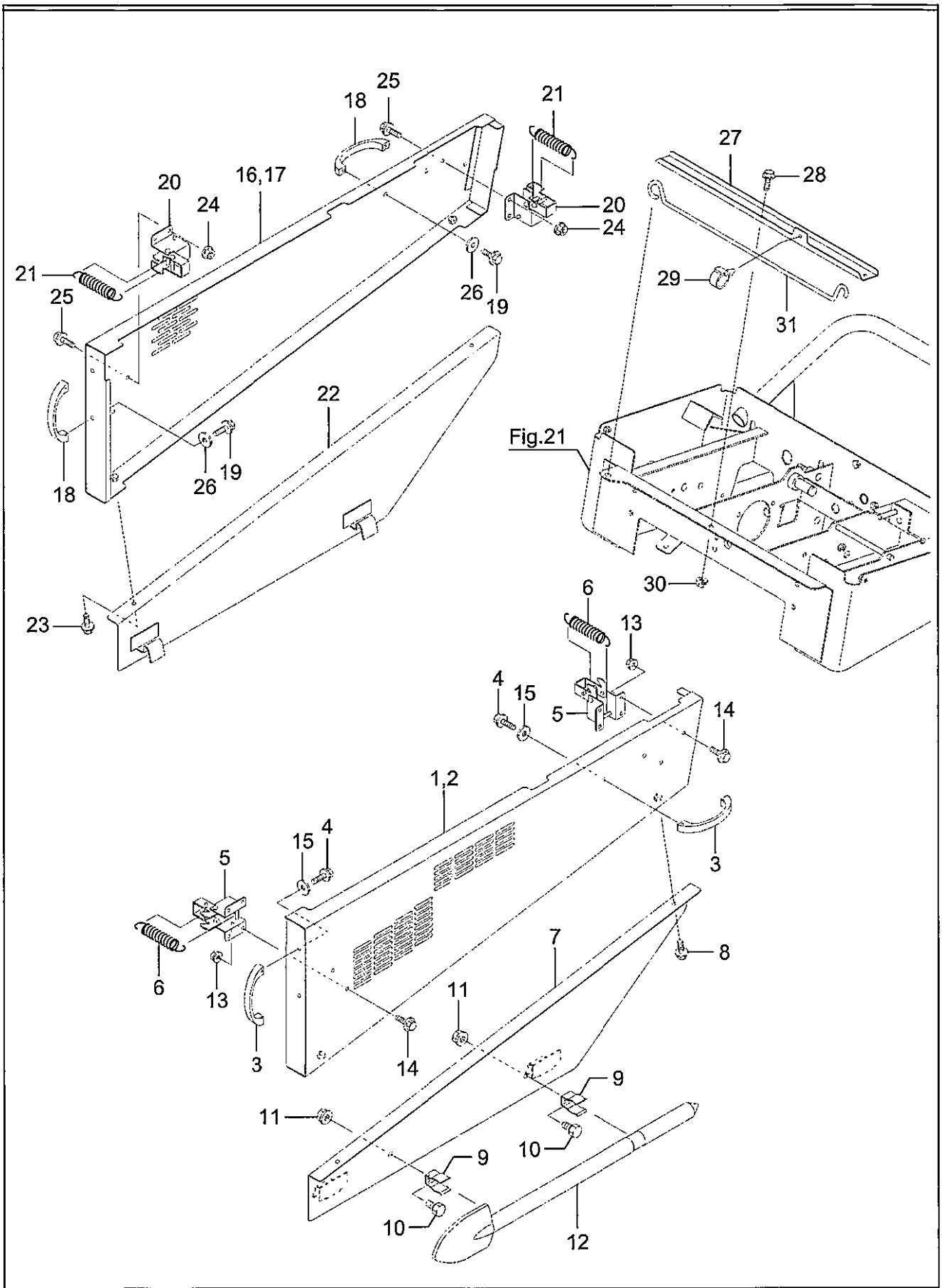
15. ボンネット&前後カバー

SMX1392-N,KSR1392,SMX1392

No.	品番	品名	個数	備考
1	48300-B66-105	フロントカバー COMP	1	KSR1392
2	48300-B66-005	フロントカバー COMP	1	SMX1392-N, SMX1392
3	93100-0801617	フランジ B 8*16	1	
4	91314-11W02	ケーブルストラップ 1-1W02	2	
5	91315-C4397	ケーブルクリップ C-4397	1	
6	48100-B81-001	ボンネット COMP	1	
7	94002-08410	フランジ N 8	2	
8	48904-B43-000	プラスチック取手 AP-829-3	1	
9	93100-0501614	フランジ B 5*16	2	
10	94101-06015	ダイマル W 6	2	
11	94002-05410	フランジ N 5	2	
12	48906-B43-000	ボンネットシム	2	
13	48902-B81-000	セパレーターボックス	1	
14	93100-0601617	フランジ B 6*16	2	
15	94002-06410	フランジ N 6	2	
16	94101-06015	ダイマル W 6	4	
17	48800-B70-102	パネルリヤカバー COMP	1	KSR1392
18	48800-B70-000	パネルリヤカバー COMP	1	SMX1392-N, SMX1392
19	93100-0801617	フランジ B 8*16	4	
20	42200-B66-001	ツールボックス COMP	1	適用号機 ~14****
21	93100-0601217	フランジ B 6*12	2	
22	42300-B66-000	ツールボックスカバー COMP	1	適用号機 ~14****
23	93100-0601217	フランジ B 6*12	2	
24				
25				
26	42200-B66-830	ツールボックス COMP	1	適用号機 15****~
27	42300-B66-830	ツールボックスカバー COMP	1	適用号機 15****~
28	42901-B72-000	マグネットキャッチC-931	1	適用号機 15****~
29				
30				
31				
32				
33				
34				
35				
36				
37				
38				
39				
40				
41				
42				
43				
44				
45				
46				
47				
48				
49				
50				

16. サイドカバー

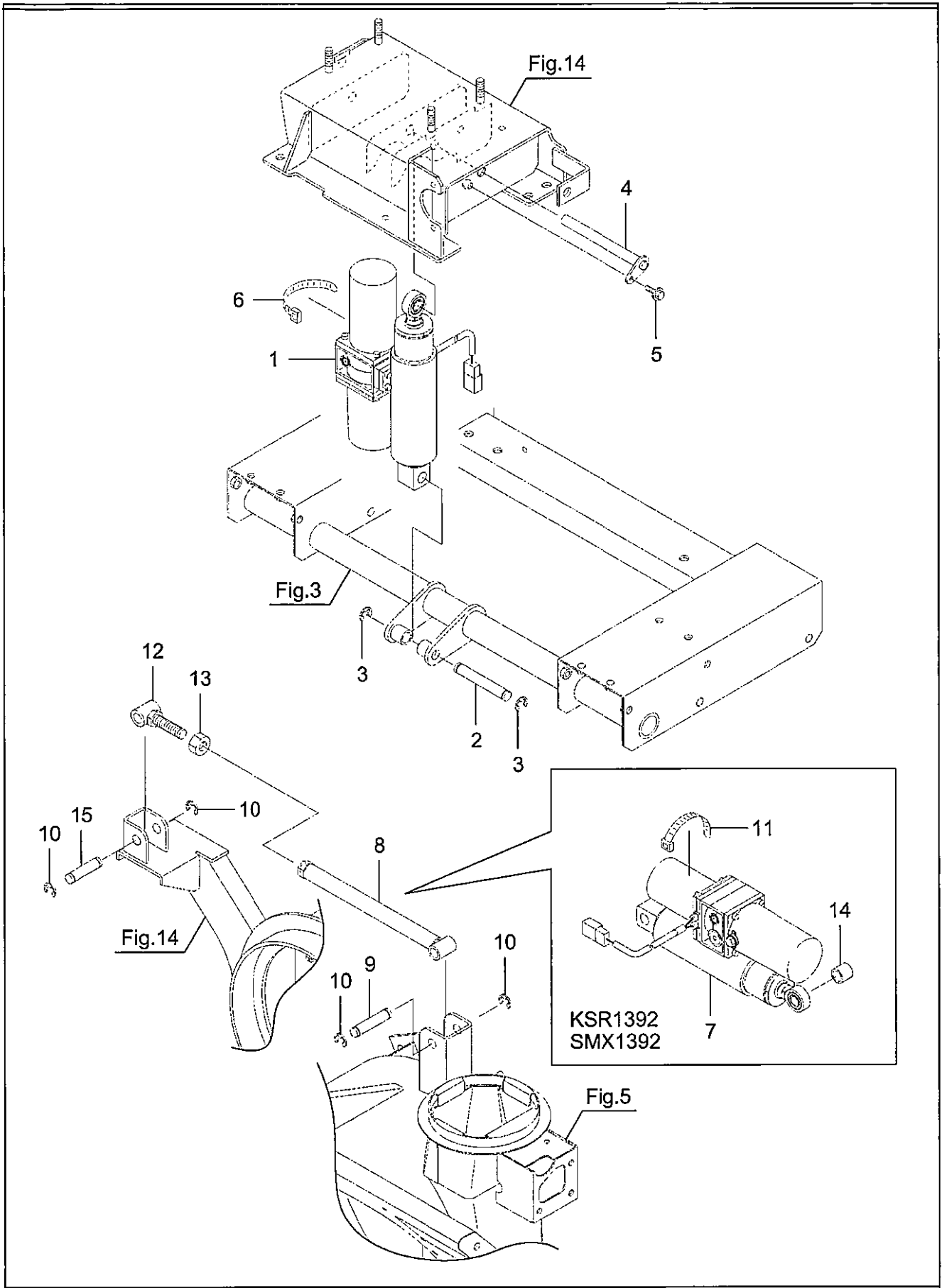
SMX1392-N,KSR1392,SMX1392



16. サイドカバー

SMX1392-N,KSR1392,SMX1392

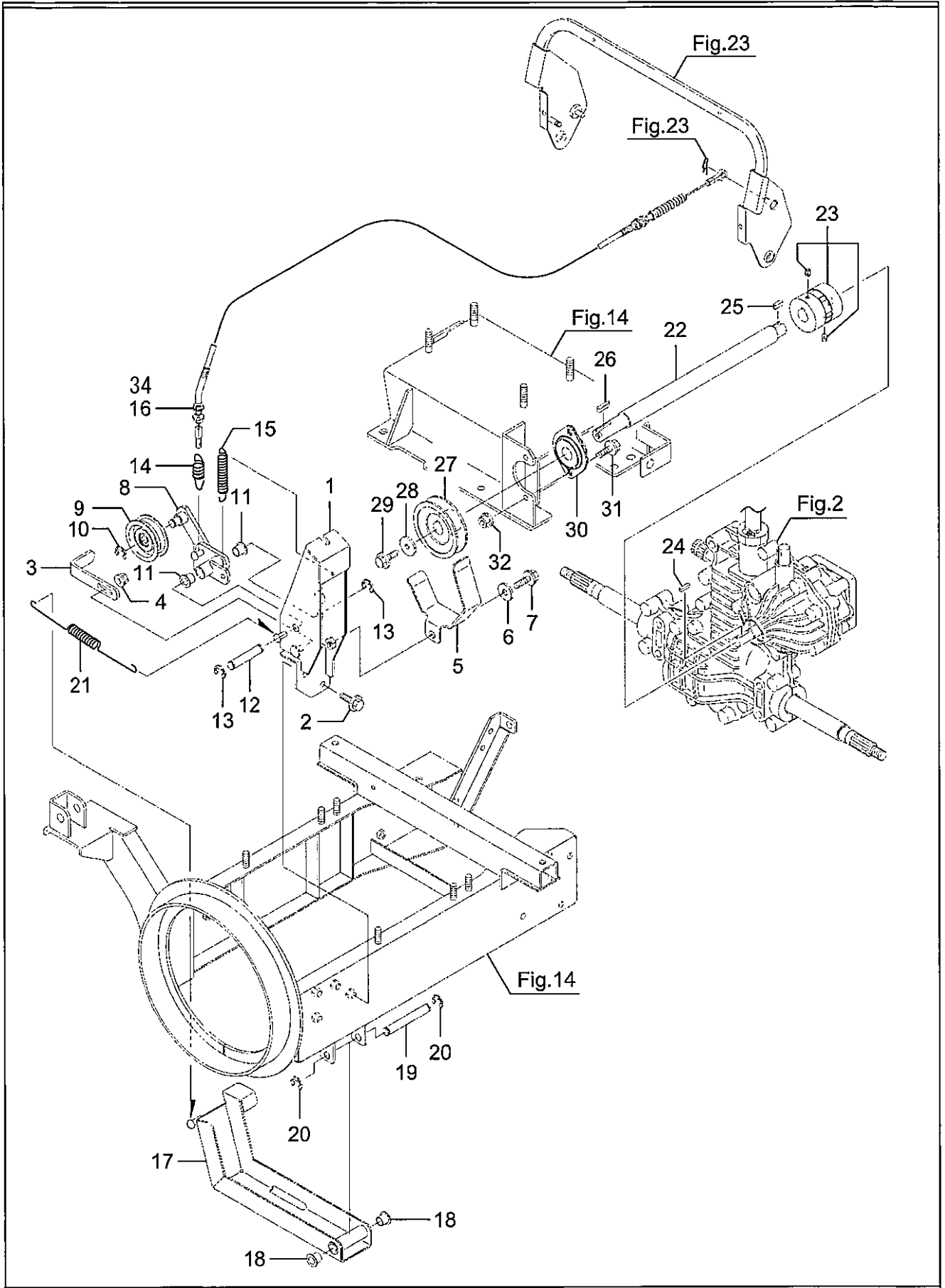
No.	品番	品名	個数	備考
1	48400-B81-100	サイドカバー L COMP	1	KSR1392
2	48400-B81-000	サイドカバー L COMP	1	SMX1392-N, SMX1392
3	48902-B65-000	ハンドル	2	
4	93100-0601217	フランジ B 6*12	4	
5	48800-B65-000	サイドカバーストップ COMP	2	
6	91602-B18-002	コイルスプリング 9.5*42	2	
7	48600-B66-801	サイドアンダーカバー L COMP	1	
8	93100-0601217	フランジ B 6*12	2	
9	39902-A65-001	止め金具	2	
10	92200-0801617	コガタ B 8*16(7T)	2	
11	94002-08410	フランジ N 8	2	
12	39901-B51-001	雪かき棒	1	
13	94002-06410	フランジ N 6	4	
14	93100-0601617	フランジ B 6*16	4	
15	94101-06015	ダイマル W 6	4	
16	48500-B70-102	サイドカバー R COMP	1	KSR1392
17	48500-B70-003	サイドカバー R COMP	1	SMX1392-N, SMX1392
18	48902-B65-000	ハンドル	2	
19	93100-0601217	フランジ B 6*12	4	
20	48800-B65-000	サイドカバーストップ COMP	2	
21	91602-B18-002	コイルスプリング 9.5*42	2	
22	48700-B70-800	サイドアンダーカバー R COMP	1	
23	93100-0601217	フランジ B 6*12	2	
24	94002-06410	フランジ N 6	4	
25	93100-0601617	フランジ B 6*16	4	
26	94101-06015	ダイマル W 6	4	
27	48901-B66-800	ボンネットステーホルダー	1	
28	93100-0601217	フランジ B 6*12	1	
29	91315-A0573	ケーブルクリップ A-0573	1	
30	94002-06410	フランジ N 6	1	
31	48903-B43-002	ボンネットステー	1	
32				
33				
34				
35				
36				
37				
38				
39				
40				
41				
42				
43				
44				
45				
46				
47				
48				
49				
50				



17. シリンダー

SMX1392-N,KSR1392,SMX1392

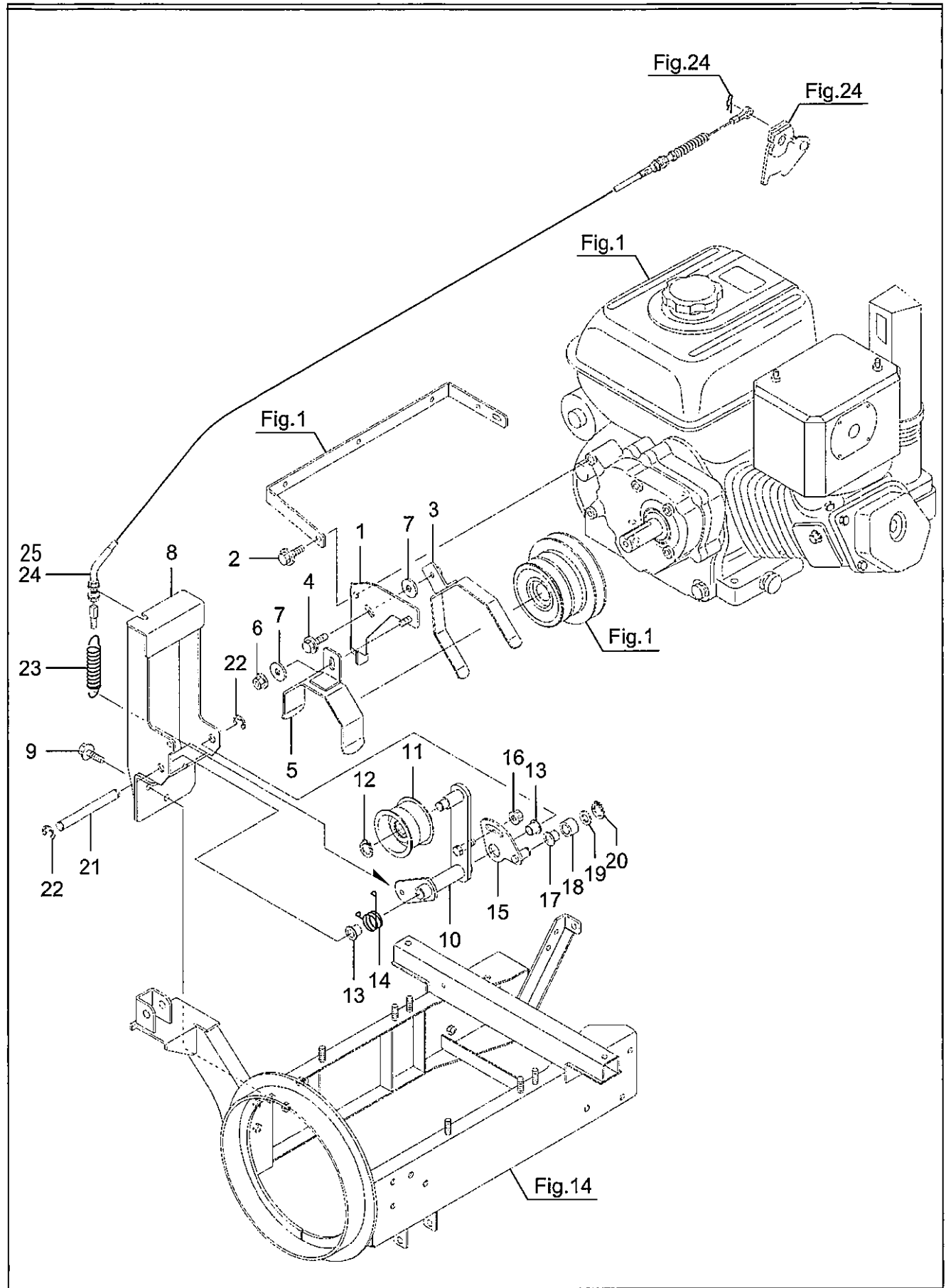
No.	品番	品名	個数	備考
1	50001-B70-004	上下シリンダ ASSY	1	
2	54901-B66-000	シリンダピン 14*95	1	
3	94511-12010	Eトマ 12	2	
4	51100-B43-001	シリンダピン COMP	1	
5	93100-0601617	フランジ B 6*16	1	
6	91311-250	リポートタイ RF250	1	
7	50001-B50-005	ローリングシリンダ ASSY	1	KSR1392, SMX1392
8	31300-B81-800	ロッド A COMP	1	SMX1392-N、KSR1392-N
9	54901-B43-000	シリンダピン 14*65	1	
10	94511-12010	Eトマ 12	4	
11	91311-250	リポートタイ RF250	1	KSR1392, SMX1392
12	31400-B81-800	ロッド B COMP	1	SMX1392-N、KSR1392-N
13	94001-14411	N 14(1	1	SMX1392-N、KSR1392-N
14	51901-B66-000	カラー 16*19.5	1	KSR1392, SMX1392
15	54902-B43-000	シリンダピン 14*57	1	
16				
17				
18				
19				
20				
21				
22				
23				
24				
25				
26				
27				
28				
29				
30				
31				
32				
33				
34				
35				
36				
37				
38				
39				
40				
41				
42				
43				
44				
45				
46				
47				
48				
49				
50				



18. 走行テンション

SMX1392-N,KSR1392,SMX1392

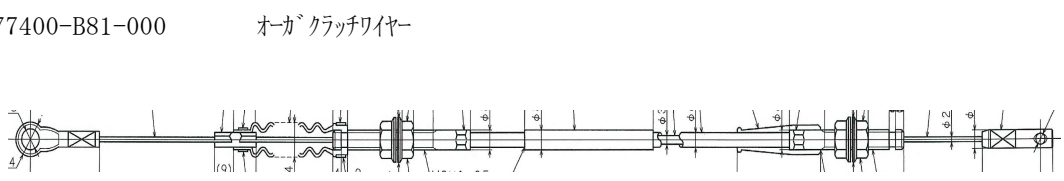
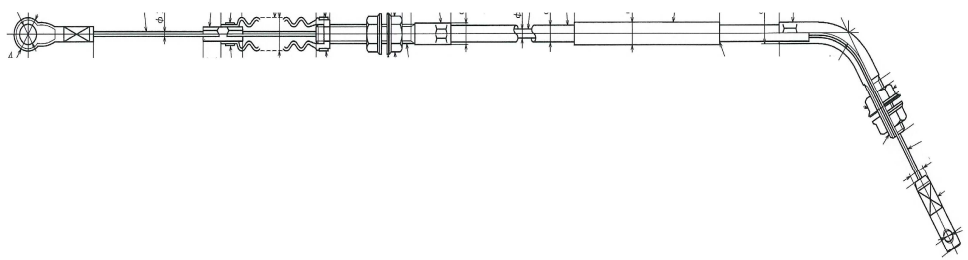
No.	品番	品名	個数	備考
1	61500-B70-000	走行テンションブACKET COMP	1	
2	93100-0801617	フランジ B 8*16	2	
3	63902-B70-000	ベルトガイド	1	
4	94002-08410	フランジ N 8	1	
5	65905-B43-001	走行ベルトストッパー GA	1	
6	94101-08015	ダイヤル W 8	1	
7	93100-0801617	フランジ B 8*16	1	
8	66300-B70-001	走行テンションアーム COMP	1	
9	91615-12552243	テンションローリ 55TB1 (3 価)	1	
10	94510-12080	C ジグ外刃 12	1	
11	91644-121080	フランジブッシュ 80F-1210	2	
12	61901-B65-000	ピン 12*63	1	
13	94511-09010	E トマ 9	2	
14	66902-B65-000	コイルスプリング 16*60	1	
15	91604-B43-000	コイルスプリング 13.5*90	1	
16	77200-B65-002	走行クランチワイヤ	1	適用号機：～206942
17	65200-B70-002	ブレーキ COMP	1	
18	91644-121080	フランジブッシュ 80F-1210	2	
19	65901-B51-000	ピン 12*87	1	
20	94511-09010	E トマ 9	2	
21	66901-B43-000	ブレーキスプリング	1	
22	64901-B43-701	カウンターシャフト	1	
23	63200-B43-000	LO90-S-14*20J	1	
24	97112-020241	キー 5*5*20RR	1	
25	97113-018241	キー 6*6*18RR	1	
26	97113-025041	キー 6*6*25S	1	
27	63901-B08-700	V ローリ 80B-20	1	
28	91251-0830321	マルサガネ 8*30*3.2	1	
29	93100-0801617	フランジ B 8*16	1	
30	91632-204450	ピンフランジ形ユニット ASPFL204	1	
31	93100-0802017	フランジ B 8*20	2	
32	94002-08410	フランジ N 8	2	
33				
34	77300-B81-000	走行クランチワイヤ	1	適用号機：207525～
35				
36				
37				
38				
39				
40				
41				
42				
43				
44				
45				
46				
47				
48				
49				
50				

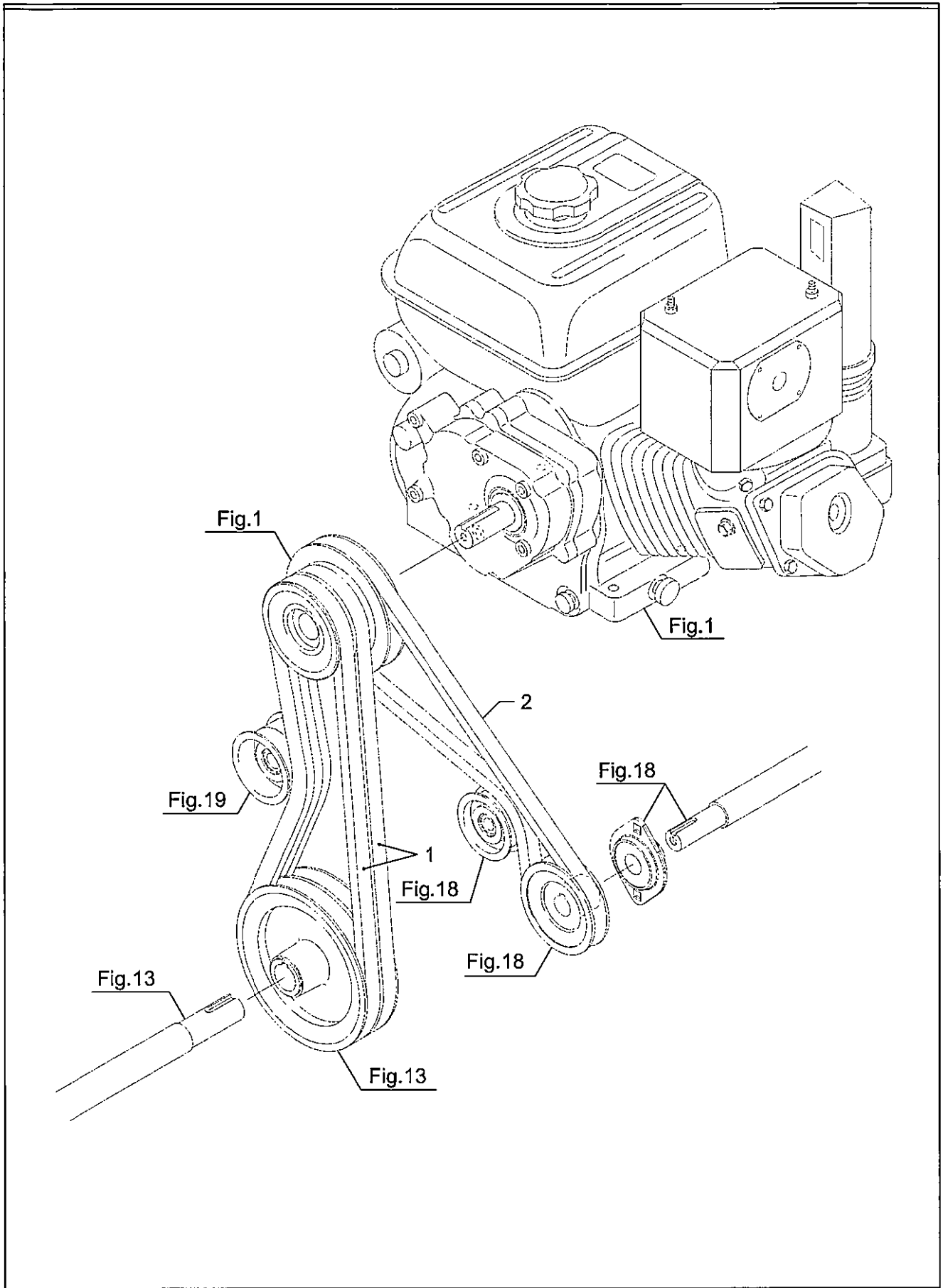


19. ブロワテンション

SMX1392-N,KSR1392,SMX1392

No.	品番	品名	個数	備考
1	65100-B70-802	ベルトストッププレート COMP	1	
2	93100-0801617	フランジ B 8*16	2	
3	65400-B70-801	ベルトストップ B COMP	1	
4	93100-0802017	フランジ B 8*20	1	
5	65500-B70-000	ベルトストップ C COMP	1	
6	94002-08410	フランジ N 8	1	
7	94101-08015	ダイヤル W 8	2	
8	61200-B70-000	ブロワテンションプレート COMP	1	
9	93100-0801617	フランジ B 8*16	3	
10	66200-B70-802	ブロワテンションアーム COMP	1	
11	91615-12604443	テンションプーリ 60TB2 (3 価)	1	
12	94510-12080	C ジグメタ 12	1	
13	91644-121080	フランジブッシュ 80F-1210	2	
14	72901-B54-002	リターンスプリング L	1	
15	65700-B70-001	プレーキカム COMP	1	
16	94002-08410	フランジ N 8	1	
17	91644-121080	フランジブッシュ 80F-1210	1	
18	65901-B43-000	プレーキローラー	1	
19	91251-1220231	マルサガネ 12*20*2.3	1	
20	94510-12080	C ジグメタ 12	1	
21	65906-B65-000	ピン 12*110	1	
22	94511-09010	E トメタ 9	2	
23	66901-B65-000	コイルスプリング 18*96	1	
24	77100-B66-003	オーガクラッチワイヤ	1	適用号機：～206942
25	77400-B81-000	オーガクラッチワイヤ	1	適用号機：207525～ 互換部品：77100-B66-003
26				
27				
28				
29				
30				
31	77100-B66-003	オーガクラッチワイヤ		
32				
33				
34				
35				
36				
37				
38				
39				
40				
41	77400-B81-000	オーガクラッチワイヤ		
42				
43				
44				
45				
46				
47				
48				
49				
50				

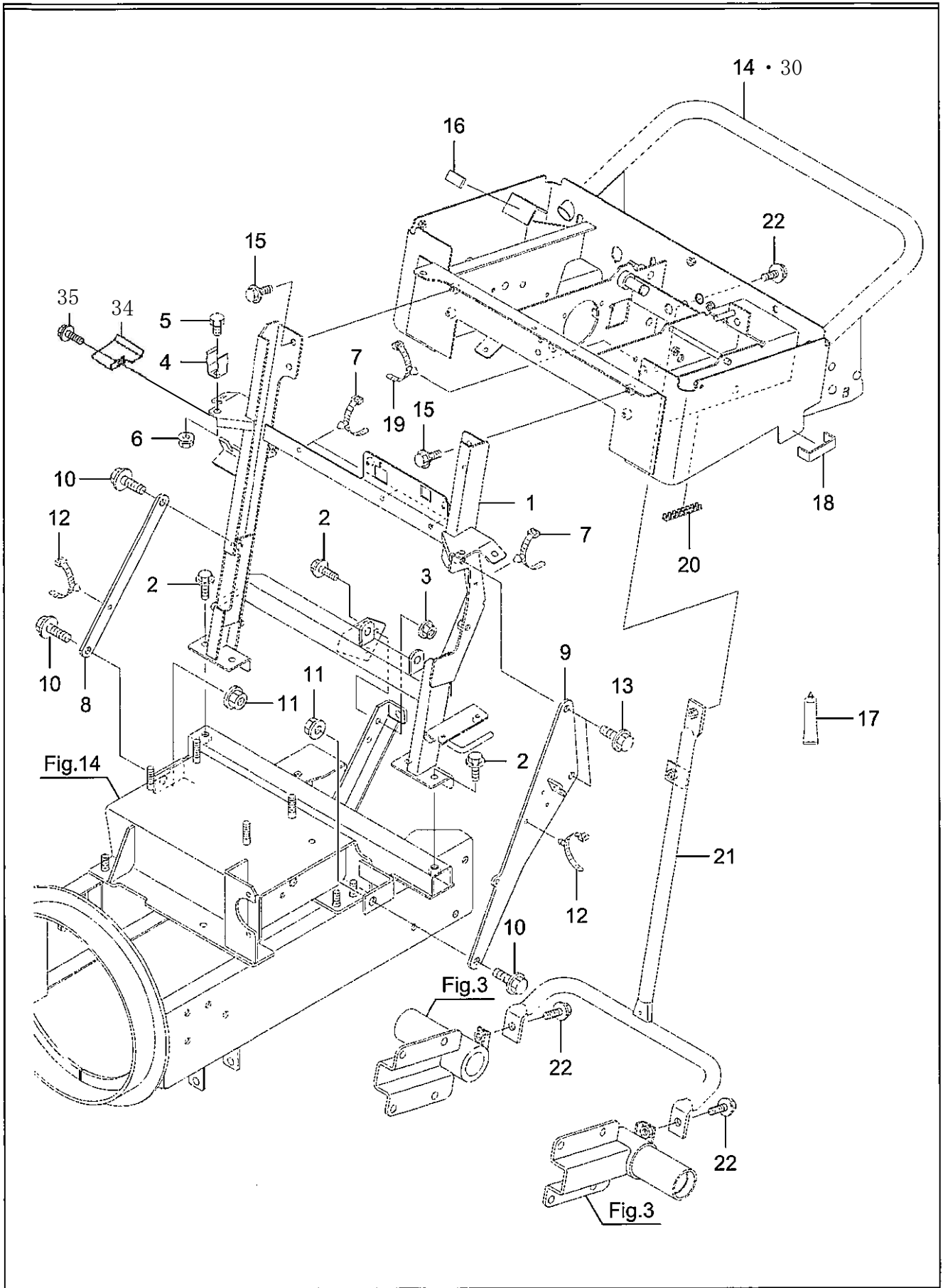




20. 動力伝達

SMX1392-N,KSR1392,SMX1392

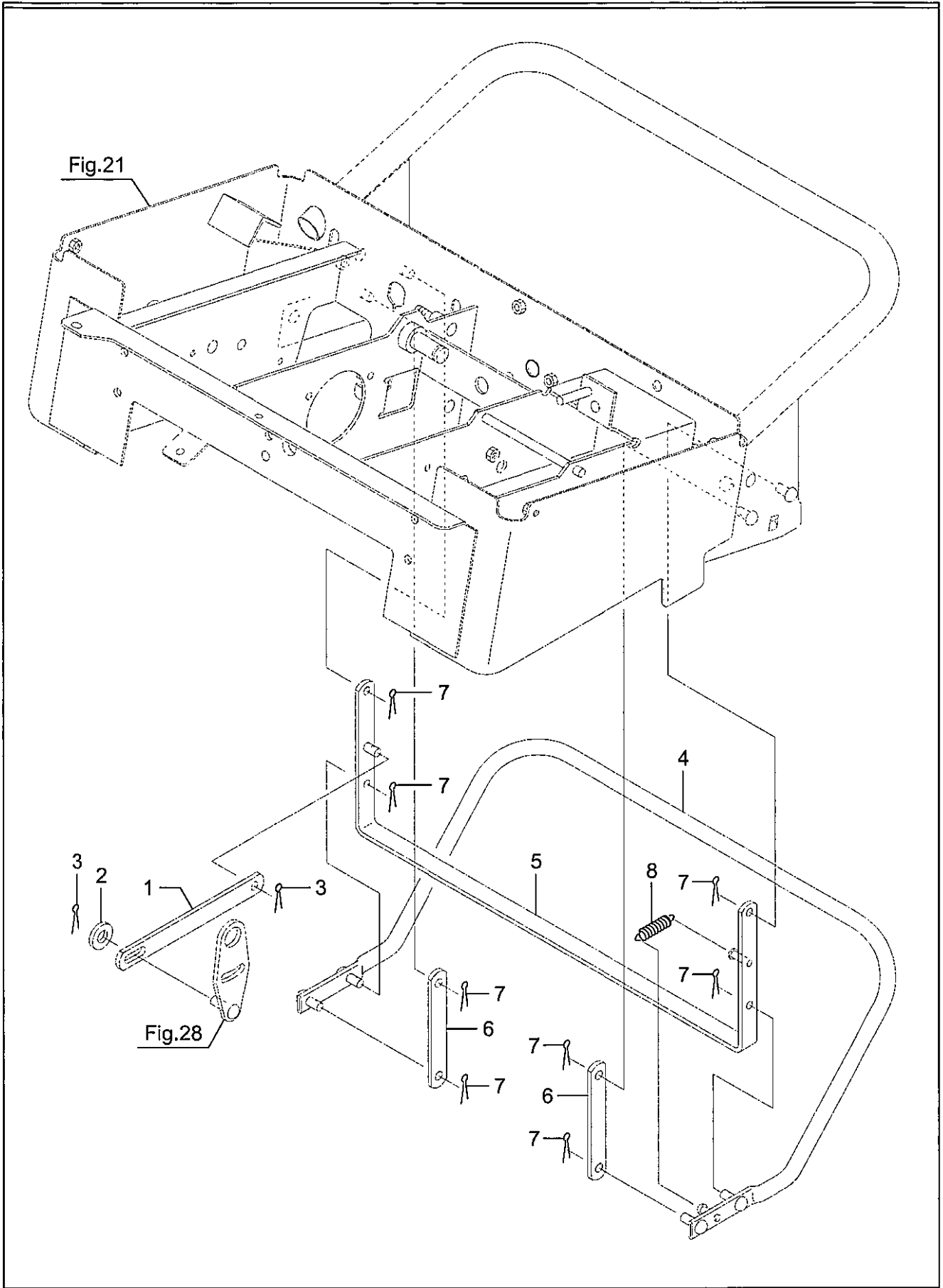
No.	品番	品名	個数	備考
1	91651-0209037	オレンジベルト LB37	2	
2	91651-0209030	オレンジベルト LB30	1	
3				
4				
5				
6				
7				
8				
9				
10				
11				
12				
13				
14				
15				
16				
17				
18				
19				
20				
21				
22				
23				
24				
25				
26				
27				
28				
29				
30				
31				
32				
33				
34				
35				
36				
37				
38				
39				
40				
41				
42				
43				
44				
45				
46				
47				
48				
49				
50				



21. コントロールボックス

SMX1392-N,KSR1392,SMX1392

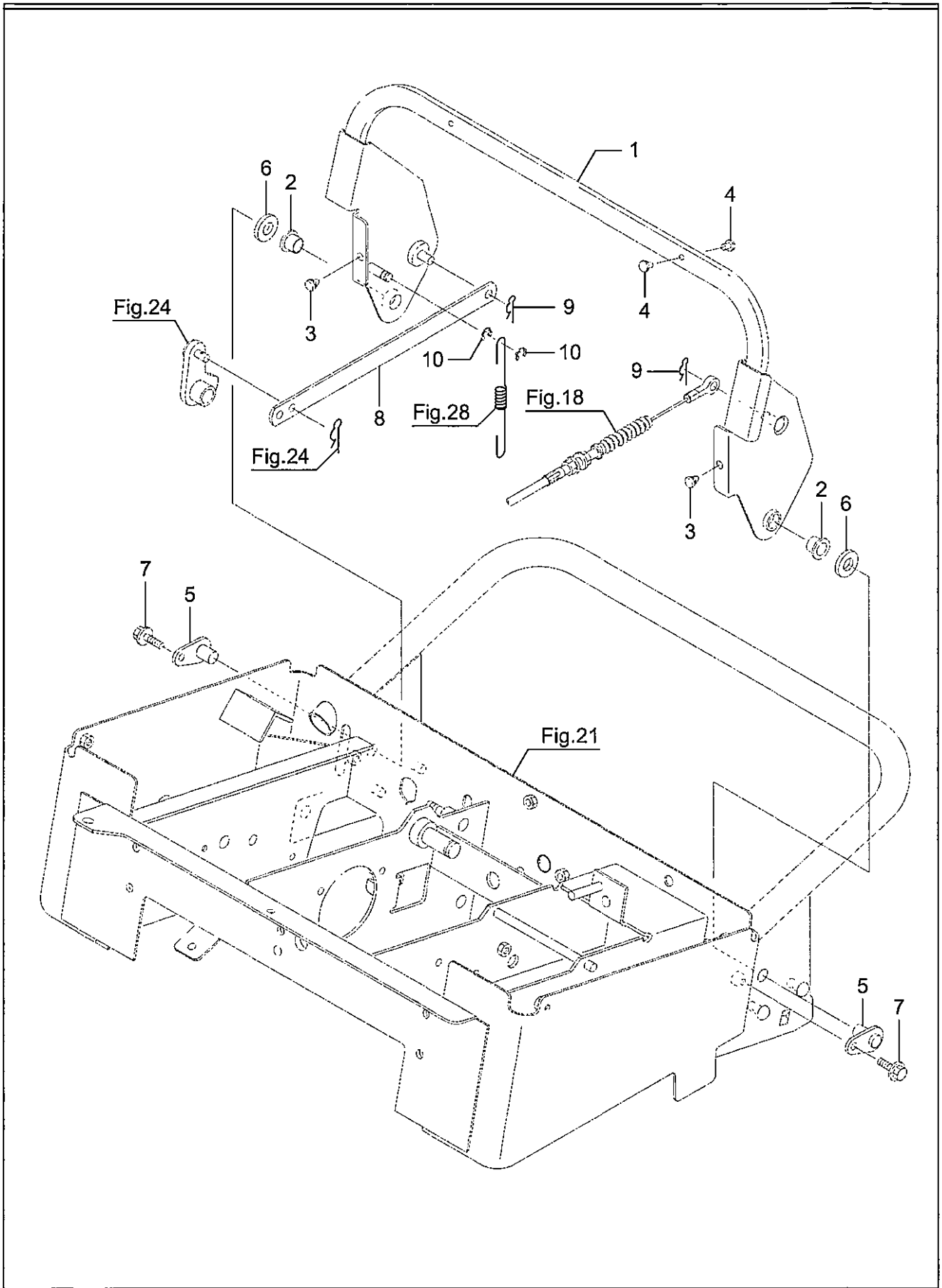
No.	品番	品名	個数	備考
1	72500-B81-830	コントロールタワーCOMP	1	
2	93100-0802017	フランジ B 8*20	4	
3	94002-08410	フランジ N 8	2	
4	39902-A65-001	止め金具	2	
5	92200-0801617	コガタ B 8*16(7T	2	
6	94002-08410	フランジ N 8	2	
7	91314-119P7	ケーブルストラップ 1-19P7	4	
8	72902-B66-000	ステー 240	1	
9	72600-B81-000	タワーステー COMP	1	
10	93300-1002017	フランジ B 10*1.25*20	3	
11	94006-10410	フランジ N 10*1.25	2	
12	91314-119P7	ケーブルストラップ 1-19P7	2	
13	93300-1002517	フランジ B 10*1.25*25	2	
14	72200-B81-803	コントロールボックス COMP	1	適用号機：～16****
15	93100-0802017	フランジ B 8*20	4	
16	72901-B43-000	ゴム板 15*30*5	1	
17	91981-500202	ハイロック CN-20	0.2	
18	82904-B56-000	スポンジ 15*100	2	
19	91314-119P7	ケーブルストラップ 1-19P7	1	
20	91360-32050	N クロメット TH-32(50)	1	適用号機：～17****
21	72400-B66-801	コンパネサポート COMP	1	
22	93100-0801617	フランジ B 8*16	3	
23				
24				
25				
26				
27				
28				
29				
30				
31	72200-B80-633	コントロールボックスCOMP	1	適用号機：17****～
32				
33				
34	88901-B70-800	リレガード	1	適用号機：204436～
35	93100-0801617	フランジ B8X16	1	適用号機：204436～
36				
37				
38				
39				
40				
41				
42				
43				
44				
45				
46				
47				
48				
49				
50				



22. 非常停止レバー

SMX1392-N,KSR1392,SMX1392

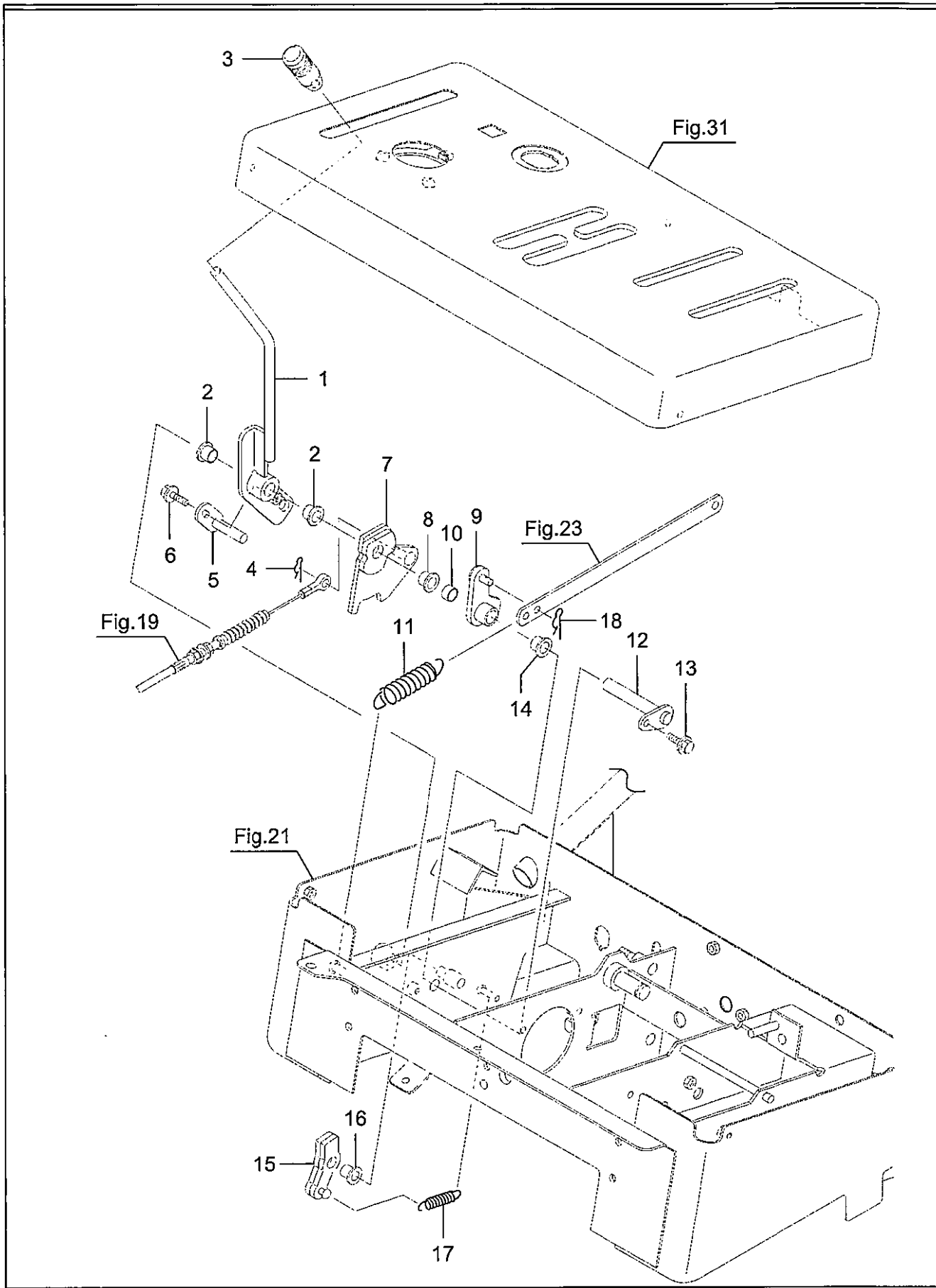
No.	品番	品名	個数	備考
1	73910-B43-000	停止レバーリンク	1	
2	94101-08010	ミガキ W 8	1	
3	94210-25150	ワリピン 2.5*15	2	
4	76100-B43-801	非常停止レバー A COMP	1	
5	76200-B43-000	非常停止レバー B COMP	1	
6	73909-B43-800	レバーリンク 100	2	
7	94210-25150	ワリピン 2.5*15	8	
8	91605-G01-000	コイルスプリング 10*45	1	
9				
10				
11				
12				
13				
14				
15				
16				
17				
18				
19				
20				
21				
22				
23				
24				
25				
26				
27				
28				
29				
30				
31				
32				
33				
34				
35				
36				
37				
38				
39				
40				
41				
42				
43				
44				
45				
46				
47				
48				
49				
50				



23. メインクラッチレバー

SMX1392-N,KSR1392,SMX1392

No.	品番	品名	個数	備考
1	73100-B43-453	メインクラッチレバー COMP	1	
2	91644-121080	フランジブッシュ 80F-1210	2	
3	91701-A41-000	グロメットφ 6	2	
4	71902-B28-000	リベット	2	
5	73200-B50-000	レバーピン 15 COMP	2	
6	94101-12010	ミガキ W 12	2	
7	93100-0601217	フランジ B 6*12	2	
8	73905-B43-801	レバーリンク	1	
9	94251-080111	スナップピン A8*1.8	2	
10	94511-07010	E トメワ 7	2	
11				
12				
13				
14				
15				
16				
17				
18				
19				
20				
21				
22				
23				
24				
25				
26				
27				
28				
29				
30				
31				
32				
33				
34				
35				
36				
37				
38				
39				
40				
41				
42				
43				
44				
45				
46				
47				
48				
49				
50				



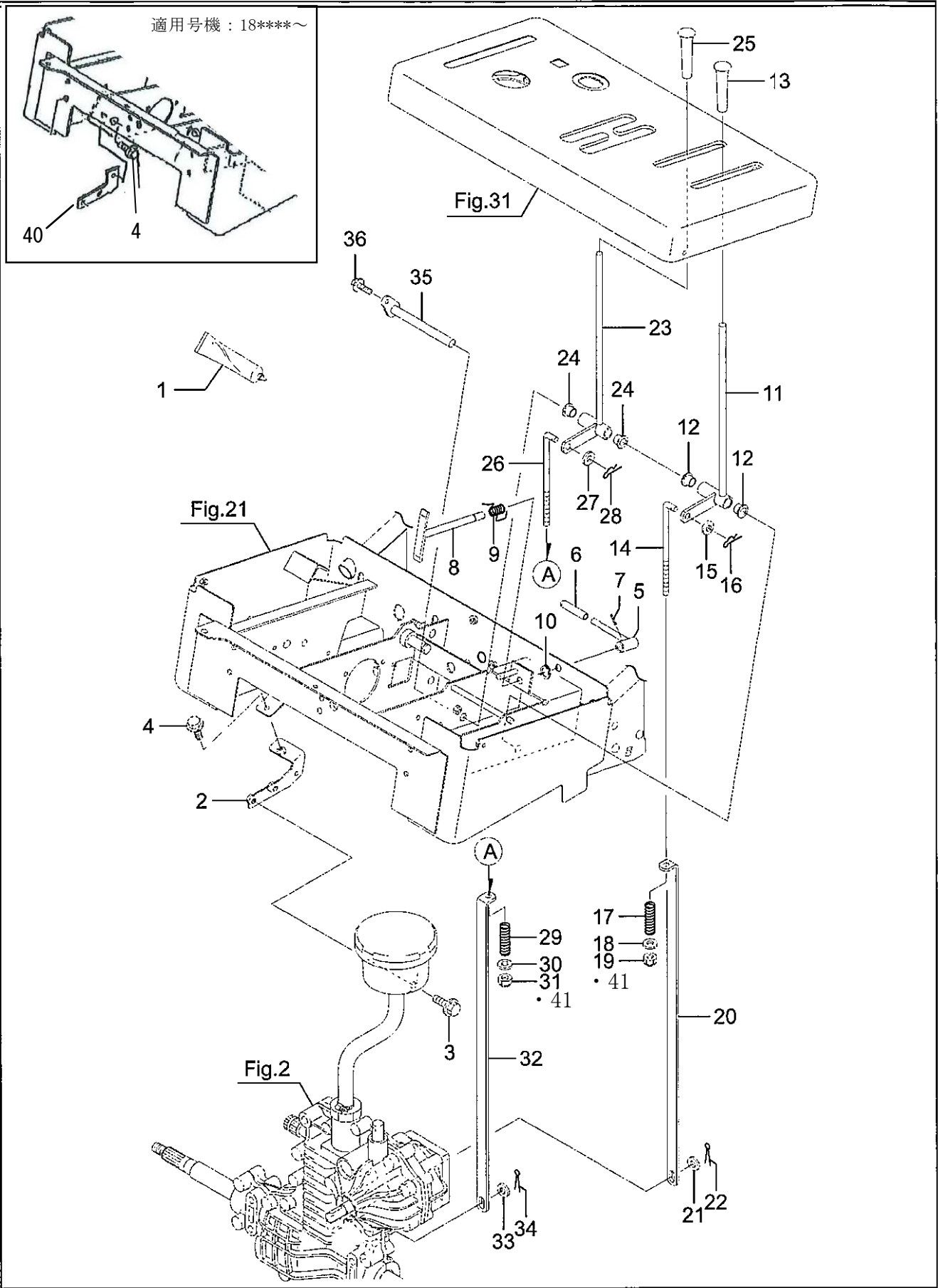
24. 除雪クラッチレバー

SMX1392-N,KSR1392,SMX1392

No.	品番	品名	個数	備考
1	74100-B80-001	オーガクラッチレバー COMP	1	
2	91644-121080	フランジブッシュ 80F-1210	2	
3	76902-B18-001	操作レバーニギリ(黄)	1	
4	94251-080111	スナップピン A8*1.8	1	
5	74300-B80-800	シャフトプレート COMP	1	
6	93100-0601617	フランジ B 6*16	1	
7	74200-B80-801	ワイヤープレート COMP	1	
8	91644-121080	フランジブッシュ 80F-1210	1	
9	74400-B80-800	カム COMP	1	
10	91645-120880	ブッシュ 80B-1208	1	
11	66902-M77-000	コイルスプリング 18.4*92	1	
12	73600-B39-000	レバーピン 75.5 COMP	1	
13	93100-0601217	フランジ B 6*12	1	
14	91644-121080	フランジブッシュ 80F-1210	2	
15	74500-B80-800	ストッパ COMP	1	
16	91644-101280	フランジブッシュ 80F-1012	1	
17	91603-B50-001	コイルスプリング 10*50	1	
18	94251-080111	スナップピン A8*1.8	1	
19				
20				
21				
22				
23				
24				
25				
26				
27				
28				
29				
30				
31				
32				
33				
34				
35				
36				
37				
38				
39				
40				
41				
42				
43				
44				
45				
46				
47				
48				
49				
50				

25. サイドクラッチレバー

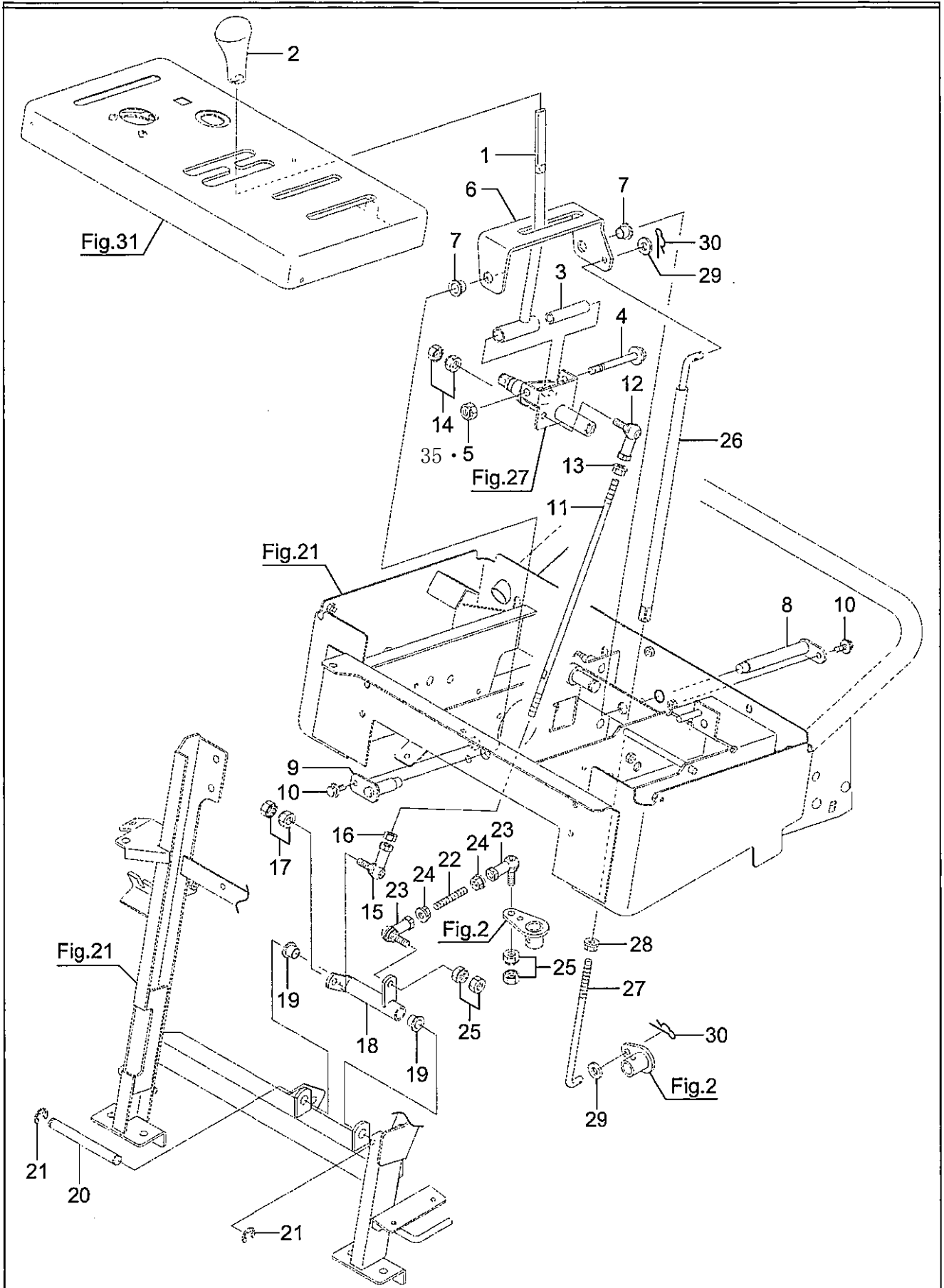
SMX1392-N,KSR1392,SMX1392



25. サイドクラッチレバー

SMX1392-N,KSR1392,SMX1392

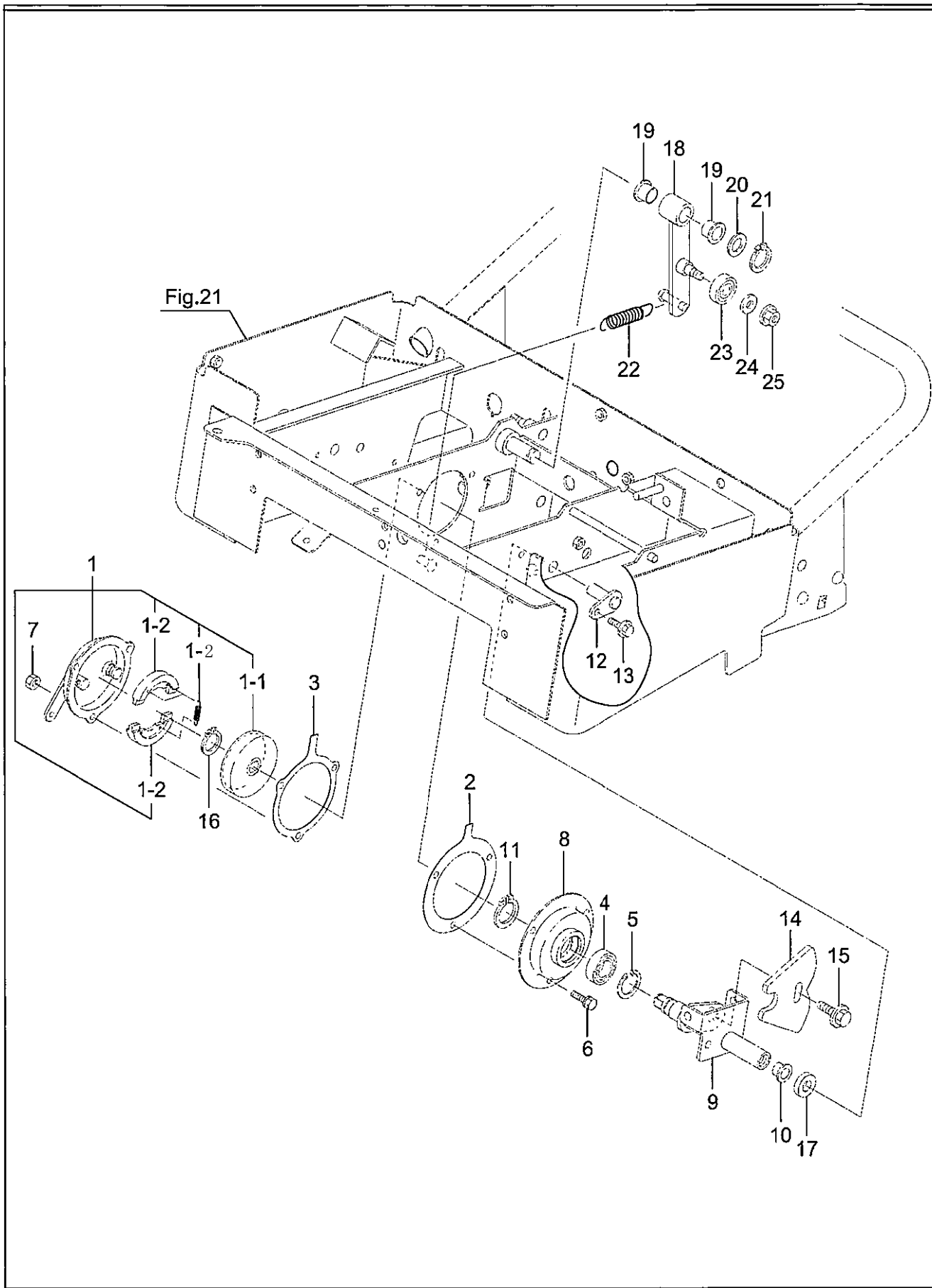
No.	品番	品名	個数	備考
1	91981-500202	ハイロック CN-20	0.4	
2	11100-B70-002	サブタンクステー COMP	1	適用号機：～17**** ※Fig. 21 No. 14, 30用
3	93100-0802017	フランジ B 8*20	2	
4	93100-0601617	フランジ B 6*16	1	
5	73700-B43-001	駐車ブレーキレバー COMP	1	
6	91731-0809023	レバーグリップ RJ8	1	
7	94319-30016	スプリングピン 3*16	1	
8	73800-B43-051	駐車ブレーキ COMP	1	
9	73904-B43-001	ネジスプリング	1	
10	94510-10080	Cシクメワ 10	1	
11	73200-B43-050	サイドクラッチレバー L COMP	1	
12	91644-121080	フランジブッシュ 80F-1210	2	
13	91731-1008014	レバーグリップ OH10	1	
14	73901-B43-050	サイドクラッチロッド	1	
15	94101-08010	ミガキ W 8	1	
16	94251-080111	スナップピン A8*1.8	1	
17	91601-A91-001	コイルスプリング 14*50	1	
18	94101-08010	ミガキ W 8	1	
19	91233-084110	U ナット 8	1	適用号機：～14****
20	73907-B43-000	サイドクラッチロッド BL	1	
21	94101-08010	ミガキ W 8	1	
22	94210-25150	ワリピン 2.5*15	1	
23	73400-B43-050	サイドクラッチレバー R COMP	1	
24	91644-121080	フランジブッシュ 80F-1210	2	
25	91731-1008014	レバーグリップ OH10	1	
26	73901-B43-050	サイドクラッチロッド	1	
27	94101-08010	ミガキ W 8	1	
28	94251-080111	スナップピン A8*1.8	1	
29	91601-A91-001	コイルスプリング 14*50	1	
30	94101-08010	ミガキ W 8	1	
31	91233-084110	U ナット 8	1	適用号機：～14****
32	73902-B43-001	サイドクラッチロッド B	1	
33	94101-08010	ミガキ W 8	1	
34	94210-25150	ワリピン 2.5*15	1	
35	76500-B43-000	レバーピン 120 COMP	1	
36	93100-0601217	フランジ B 6*12	1	
37				
38				
39				
40	11100-B70-830	サブタンクステーCOMP	1	適用号機：18****～ ※Fig. 21 No. 31用
41	91233-084120	Uナット8(2種)	2	適用号機：15****～
42				
43				
44				
45				
46				
47				
48				
49				
50				



26. 変速レバー

SMX1392-N,KSR1392,SMX1392

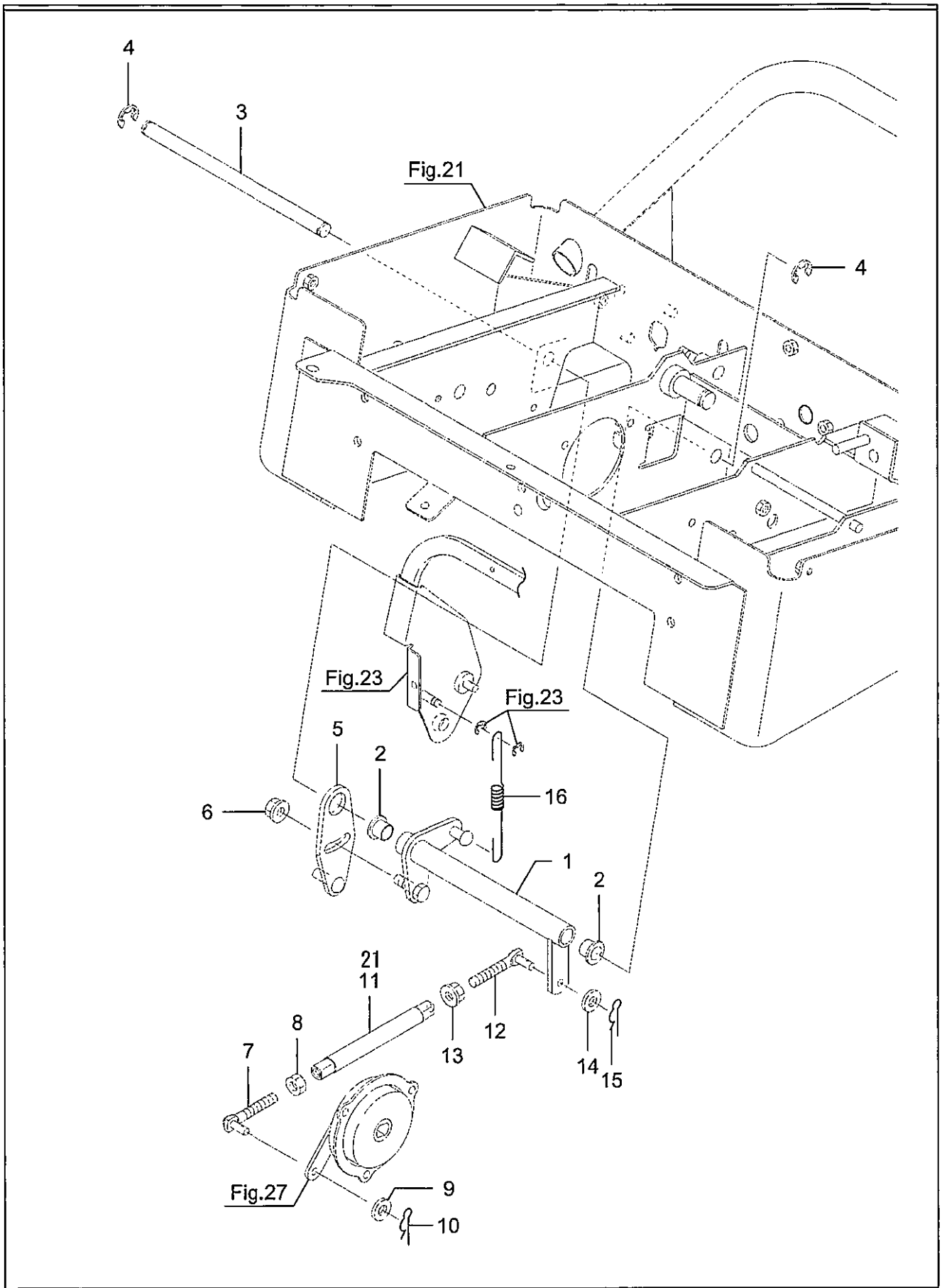
No.	品番	品名	個数	備考
1	75700-B43-051	変速レバー COMP	1	
2	75991-A90-000	変速レバーニギリ	1	
3	75903-M72-002	カラー 9*63.5	1	
4	93100-0808017	フランジ B 8*80	1	
5	91233-084110	Uナット 8	1	適用号機：～14****
6	75906-B43-830	変速レバーアーム	1	
7	91644-121080	フランジブッシュ 80F-1210	2	
8	76600-B43-000	HST ピン R COMP	1	
9	76600-B66-000	HST ピン F COMP	1	
10	93100-0601617	フランジ B 6*16	2	
11	75902-B43-052	HST 主変速ロッド	1	
12	91634-080211	リンクボール BL8D	1	
13	94002-08410	フランジ N 8	1	
14	91235-08100	ハードロック N 8	1	
15	91634-080221	リンクボール BL8DL	1	
16	91231-0841210	コガタヒタリ N 8(2	1	
17	91235-08100	ハードロック N 8	1	
18	75500-B43-050	HST リンク COMP	1	
19	91644-121080	フランジブッシュ 80F-1210	2	
20	75901-B43-050	ピン 12*115	1	
21	94511-09010	Eトメ 9	2	
22	75904-B43-050	HST 主変速リンク	1	
23	91634-080211	リンクボール BL8D	2	
24	94002-08410	フランジ N 8	2	
25	91235-08100	ハードロック N 8	2	
26	75800-B43-050	副変速ロッド A COMP	1	
27	73908-B43-002	副変速ロッド B	1	
28	94002-08410	フランジ N 8	1	
29	94101-08010	ミガキ W 8	2	
30	94251-080111	スナップピン A8*1.8	2	
31				
32				
33				
34				
35	91233-084120	Uナット8(2種	1	適用号機：15****～
36				
37				
38				
39				
40				
41				
42				
43				
44				
45				
46				
47				
48				
49				
50				



27. レバーブレーキ (1)

SMX1392-N,KSR1392,SMX1392

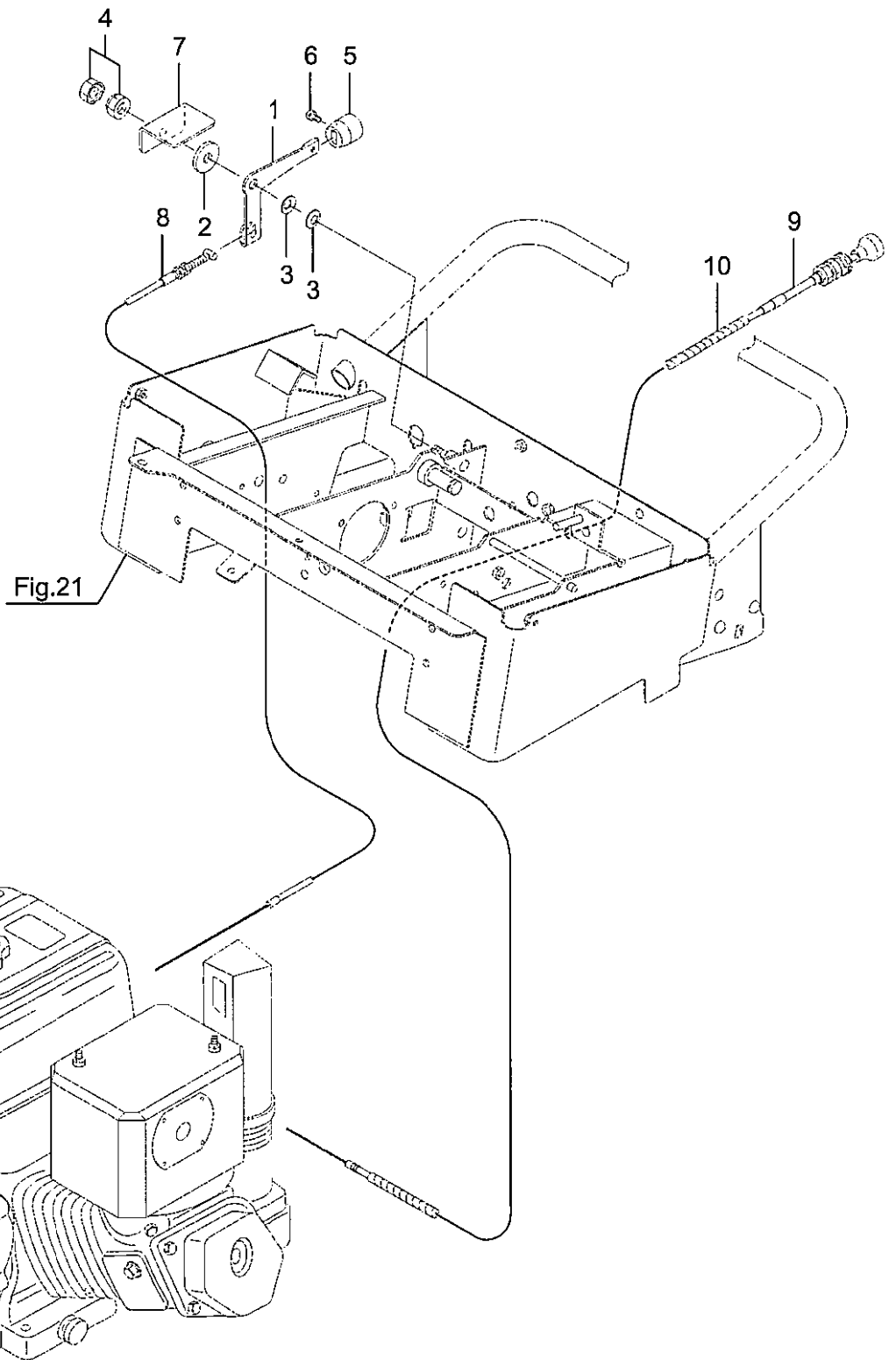
No.	品番	品名	個数	備考
1	70001-B50-003	ブレーキ ASSY	1	
1-1	71901-B50-001	ブレーキドラム	1	W3801-02KL
1-2	W1656-03-S	ブレーキシューセット	1	
2	75904-B50-000	パッキン A	1	
3	75905-B50-000	パッキン B	1	
4	96105-06903	ベアリング 6903UU	1	
5	94520-30080	C アナトメ 30	1	
6	92900-0601617	パネ B 6*16(7T)	3	
7	94001-06412	N 6(2)	3	
8	74700-B43-800	ブレーキホルダー COMP	1	
9	74600-B43-805	変速レバーホス COMP	1	
10	91644-121080	フランジブッシュ 80F-1210	1	
11	94510-17080	C ジットメ 17	1	
12	74500-B43-000	レバーピン 30 COMP	1	
13	93100-0601217	フランジ B 6*12	1	
14	75908-B50-000	変速レバーカム	1	
15	93100-0802017	フランジ B 8*20	1	
16	94510-14080	C ジットメ 14	1	
17	91251-1225601	マルザガネ 12*25*6.0	1	
18	74400-B50-001	アーム COMP	1	
19	91644-151280	フランジブッシュ 80F-1512	2	
20	91251-1525231	マルザガネ 15*25*2.3	1	
21	94510-15080	C ジットメ 15	1	
22	91602-B50-001	コイルスプリング 13.4*70	1	
23	96105-06200	ベアリング 6200UU	1	
24	94101-08010	ミガキ W 8	1	
25	94002-08410	フランジ N 8	1	
26				
27				
28				
29				
30				
31				
32				
33				
34				
35				
36				
37				
38				
39				
40				
41				
42				
43				
44				
45				
46				
47				



28. レバーブレーキ (2)

SMX1392-N,KSR1392,SMX1392

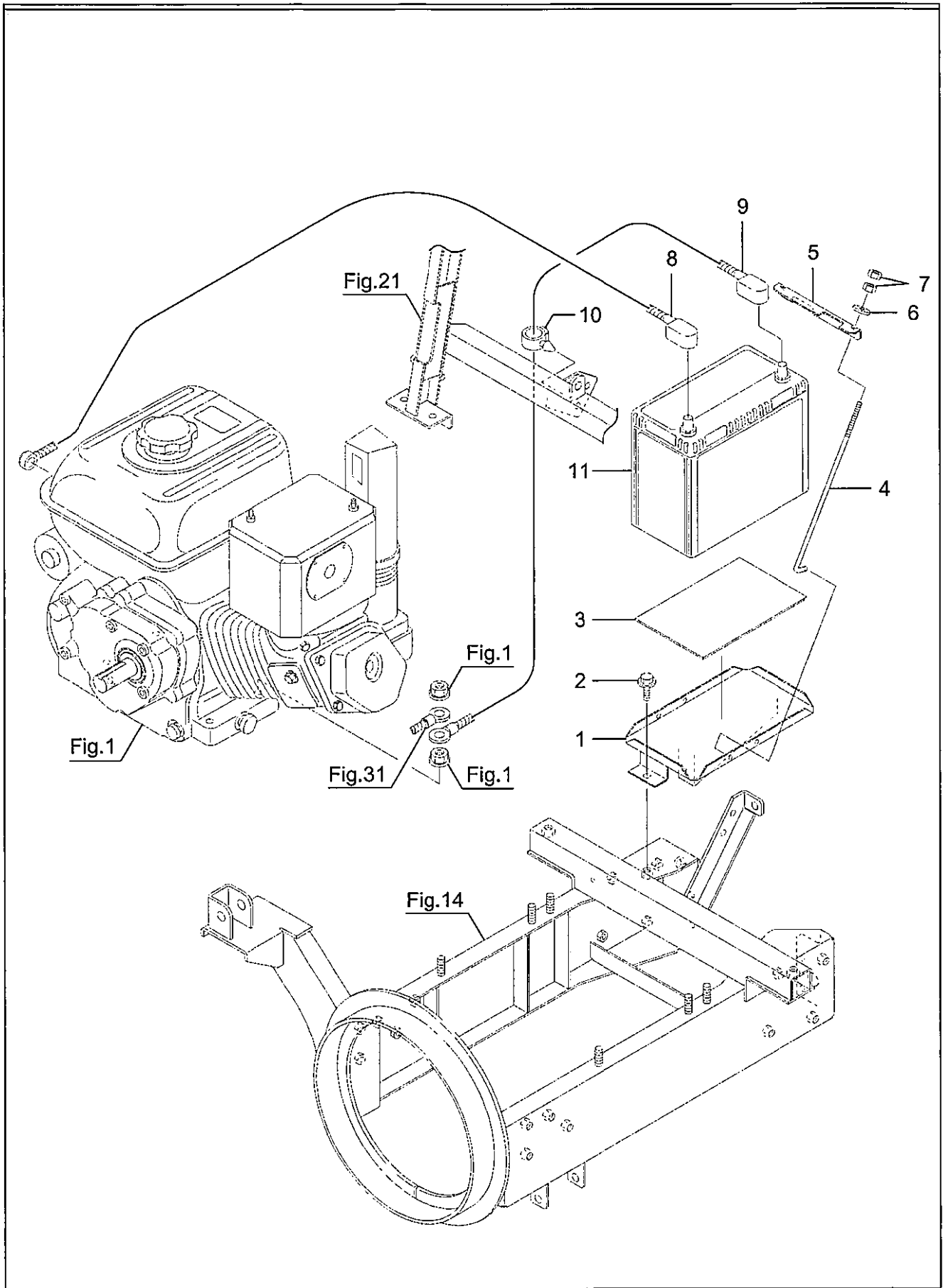
No.	品番	品名	個数	備考
1	76300-B43-001	レバーアーム COMP	1	
2	91644-121080	フランジブッシュ 80F-1210	2	
3	75905-B43-000	ピン 12*205	1	
4	94511-09010	Eトワ 9	2	
5	76400-B43-000	レバーアームアジャスター COMP	1	
6	94002-08410	フランジ N 8	1	
7	76300-B50-000	調整ロッド L COMP	1	
8	91231-0841210	コガタヒタリ N 8(2)	1	
9	94101-06010	ミガキ W 6	1	
10	94251-060111	スナップピン A6*1.8	1	
11	76901-B43-001	リンク 130	1	適用号機 ~14****
12	76400-B50-000	調整ロッド R COMP	1	
13	94002-08410	フランジ N 8	1	
14	94101-06010	ミガキ W 6	1	
15	94251-060111	スナップピン A6*1.8	1	
16	91601-B50-003	コイルスプリング 10*118	1	
17				
18				
19				
20				
21	76904-B54-000	リンク125	1	適用号機 15****~
22				
23				
24				
25				
26				
27				
28				
29				
30				
31				
32				
33				
34				
35				
36				
37				
38				
39				
40				
41				
42				
43				
44				
45				
46				
47				
48				
49				
50				



29. スロットル&チョーク

SMX1392-N,KSR1392,SMX1392

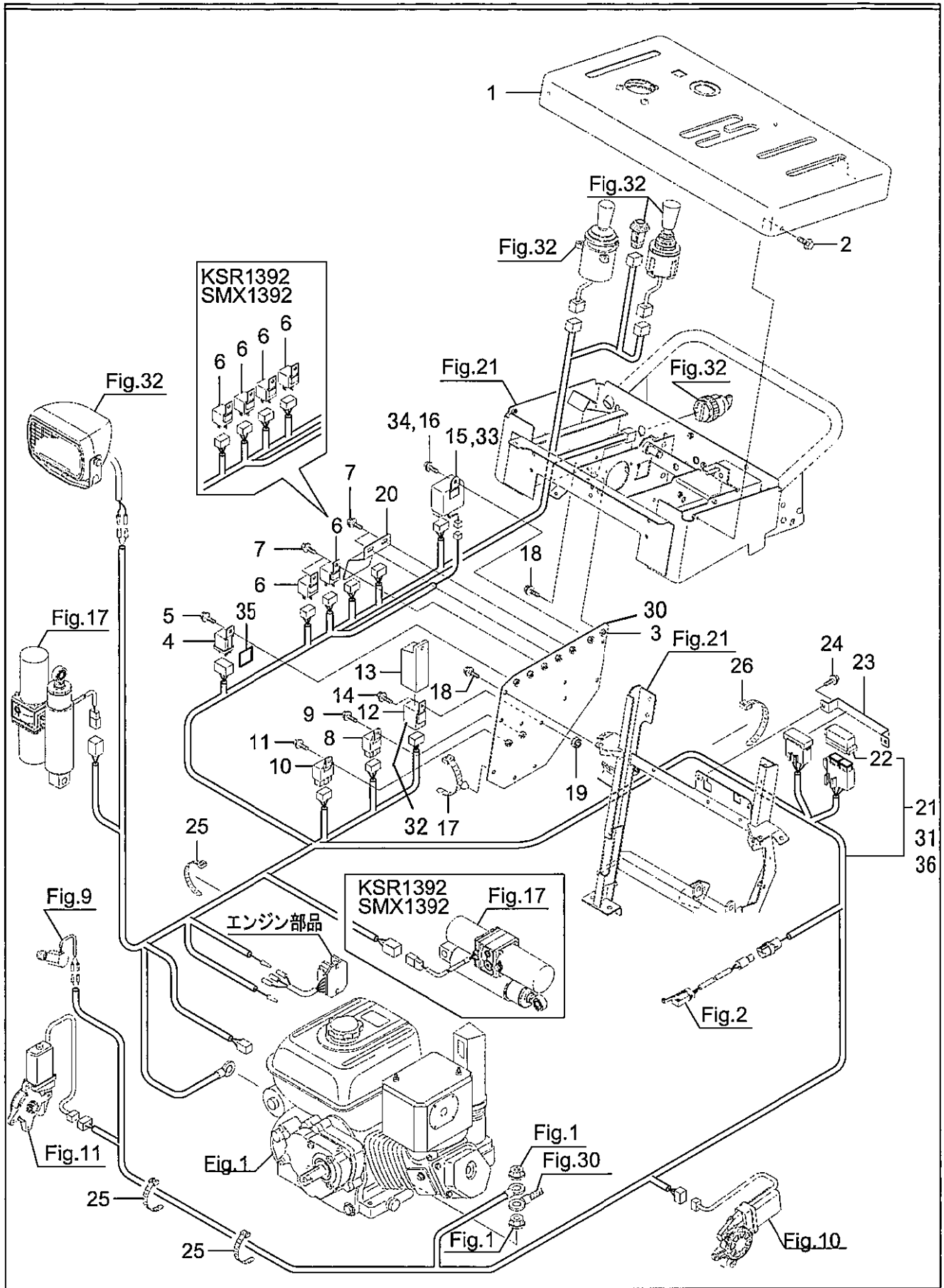
No.	品番	品名	個数	備考
1	75907-B39-000	スロットルレバー	1	
2	94101-08015	ダイヤル W 8	1	
3	91252-082	サラパネ H 8	2	
4	91235-08100	ハードロック N 8	1	
5	75907-B18-000	スロットルレバー/フ	1	
6	75908-B18-001	スペシャルスクリュー 4*8	1	
7	77901-B70-000	スラストプレート	1	
8	77100-B81-000	スロットルワイヤー	1	
9	77200-B45-001	チョークワイヤー	1	
10	91382-0503501	コルゲート 5*350	1	
11				
12				
13				
14				
15				
16				
17				
18				
19				
20				
21				
22				
23				
24				
25				
26				
27				
28				
29				
30				
31				
32				
33				
34				
35				
36				
37				
38				
39				
40				
41				
42				
43				
44				
45				
46				
47				
48				
49				
50				



30. 電装 (バッテリー)

SMX1392-N,KSR1392,SMX1392

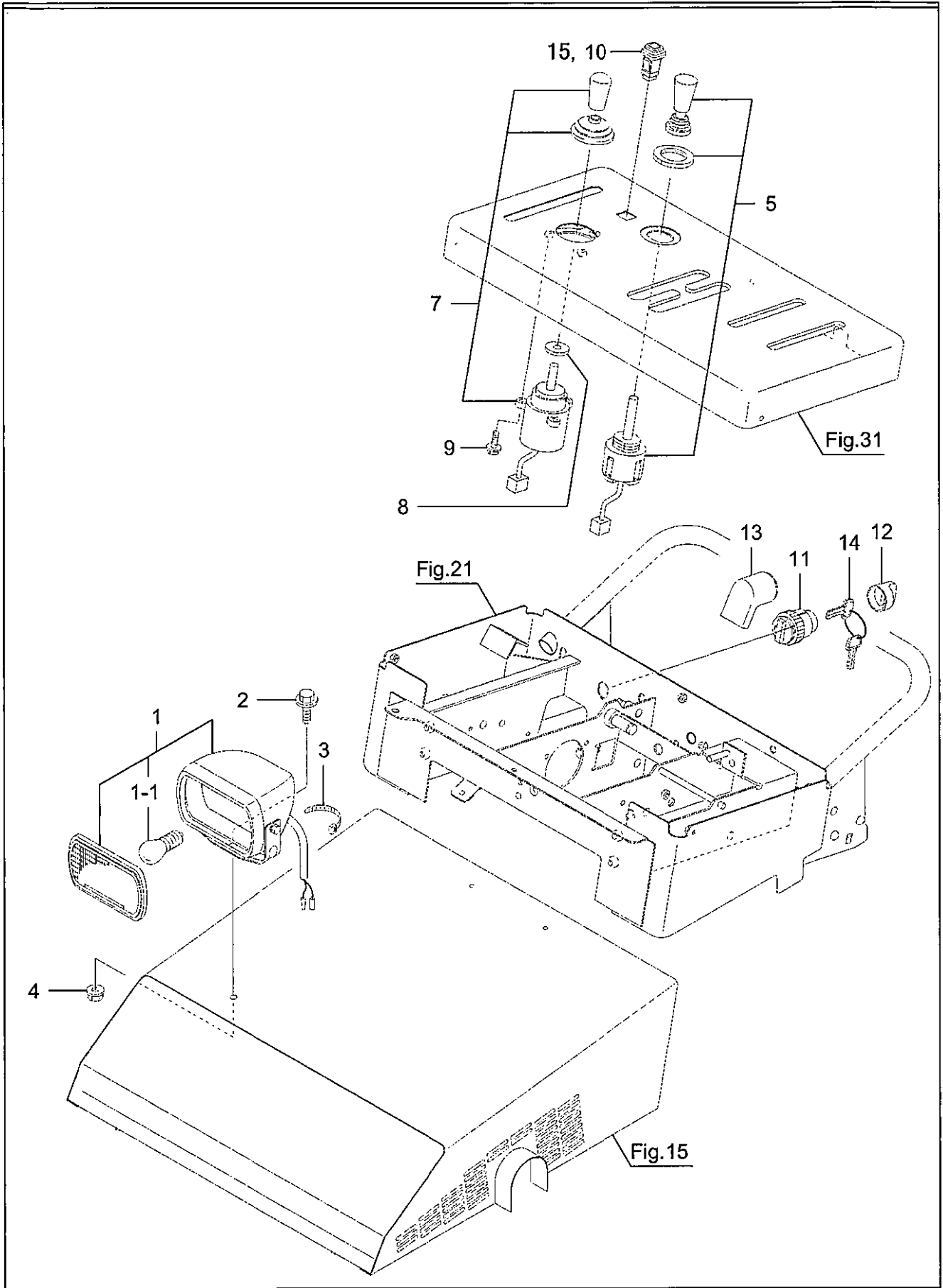
No.	品番	品名	個数	備考
1	41200-B43-801	バッテリーベース COMP	1	
2	93100-0801617	フランジ B 8*16	2	
3	89901-B07-000	防振ゴム	1	
4	86902-B43-000	バッテリーセットホルト	2	
5	86901-B43-802	バッテリークランプ	1	
6	94101-06015	タイマル W 6	2	
7	94001-06412	N 6(2)	4	
8	87100-B70-000	バッテリー + コード 550	1	
9	87200-B76-000	バッテリー - コード	1	
10	91315-C1J77	ケーブルクリップ C-1J77	1	
11	91890-040B19R L	バッテリー 40B19R(PL)ASSY	1	
12				
13				
14				
15				
16				
17				
18				
19				
20				
21				
22				
23				
24				
25				
26				
27				
28				
29				
30				
31				
32				
33				
34				
35				
36				
37				
38				
39				
40				
41				
42				
43				
44				
45				
46				
47				
48				
49				
50				



31. 電装(リレー&メインハーネス)

SMX1392-N,KSR1392,SMX1392

No.	品番	品名	個数	備考
1	72100-B66-801	コントロールパネル COMP	1	
2	93100-0601217	フランジ B 6*12	3	
3	82100-B81-000	リレーブラケット COMP	1	適用号機 ~13****
4	84100-B46-000	リレー 1B-1M	1	エンジンコントロールリレー
5	93100-0601217	フランジ B 6*12	1	
6	84200-B56-000	モーターリレー	2	SMX1392-N パワーリレー
	84200-B56-000	モーターリレー	4	KSR1392,SMX1392 パワーリレー
7	93100-0601217	フランジ B 6*12	4	
8	84500-B18-001	NO リレー	1	ストップリレー
9	93100-0601217	フランジ B 6*12	1	
10	84100-B32-001	C リレー	1	ハイトリレー 適用号機 ~13****
11	93100-0601217	フランジ B 6*12	1	適用号機 ~13****
12	84100-B66-001	タイマーユニット	1	ハイトタイマー 適用号機 ~13****
13	84200-B66-000	タイマーカバー	1	適用号機 ~13****
14	93100-0601617	フランジ B 6*16	1	
15	84200-B18-000	シュータボックス	1	適用号機 ~13****
16	93100-0601217	フランジ B 6*12	1	適用号機 ~13****
17	91314-11W02	ケーブルストラップ 1-1W02	9	
18	93100-0601617	フランジ B 6*16	2	
19	91233-064010	U ナット 6	1	
20	88901-B81-000	カブラカバー	1	SMX1392-N、KSR1392-N
21	85100-B81-001	メインハーネス	1	適用号機 ~13****
22	91815-10401	オートヒューズケースフタ 4-01	1	
23	82902-B43-000	ヒューズ BOX クランプ	1	
24	93100-0601617	フランジ B 6*16	2	
25	91311-140	リピータイ RF140	4	
26	91311-250	リピータイ RF250	2	
27				
28				
29				
30	82100-B81-030	リレーブラケットCOMP	1	適用号機 14****~
31	85100-B81-030	メインハーネス	1	適用号機 14****
32	84100-B81-000	タイマー3SEC	1	適用号機 14****~ ハイトタイマー
33	84200-B88-000	シュータリレー	1	適用号機 14****~
34	93100-0601617	フランジB6*16	1	適用号機 14****~
35	89901-B80-000	フランジ 30×30	1	適用号機 15****~
36	85100-B80-050	メインハーネス	1	適用号機 15****~
37				
38				
39				
40				
41				
42				
43				
44				
45	91811-105	ブレードヒューズ 5A	1	ヒューズボックス内
46	91811-125	ブレードヒューズ 25A	1	ヒューズボックス内
47	91811-330	スローブローヒューズ 30A TypeAS	1	スローブローヒューズボックス内
48	91811-350	スローブローヒューズ 50A TypeAS	1	スローブローヒューズボックス内
49	85300-B81-000	ソレノイドハーネス	1	プラグイン対応品



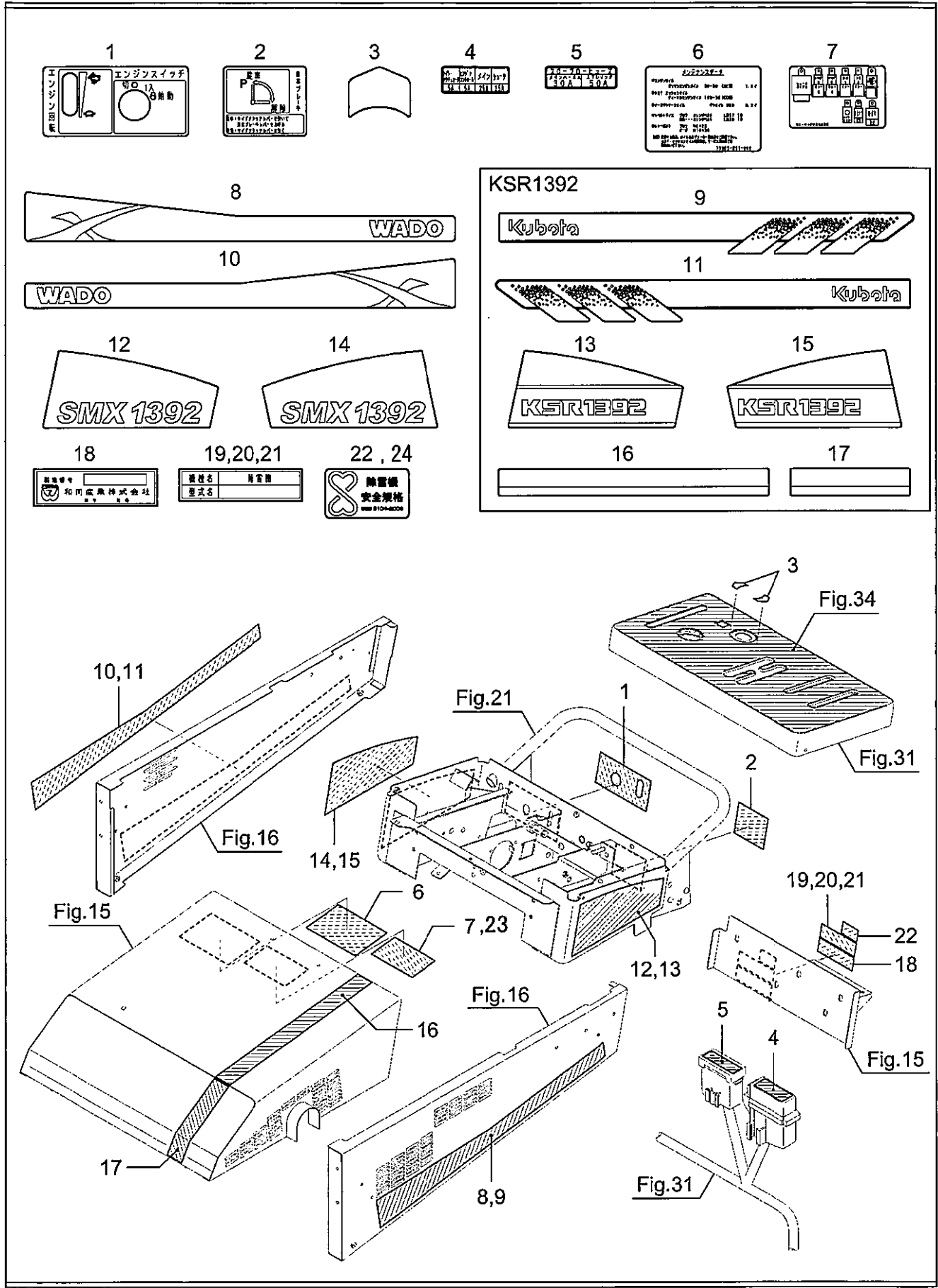
32. 電装 (ライト&安全スイッチ)

SMX1392-N,KSR1392,SMX1392

No.	品番	品名	個数	備考
1	91820-0181003	ライト (黒) 角 18W. ナイトビーム	1	
1-1	83120-G09-000	バルブ 12V18W	1	
2	93100-0801617	フレンジ B 8*16	1	
3	91311-140	リポートタイ RF140	1	
4	94002-08410	フレンジ N 8	1	
5	91830-0034105	クロスレバースイッチ SW90SU	1	91830-0034105-01 フェースSW90SU 91830-0034105-02 スプリングロックSW90SU
6				
7	83200-B18-000	コントロールスイッチ	1	17のみ 35365-766-801
8	83902-B18-000	マルザガネ 11*32*4.5	1	
9	93100-0602017	フレンジ B 6*20	3	
10	83500-B18-000	小形照光スイッチ	1	適用号機 ~13****
11	83100-B82-000	メインスイッチ	1	
12	88901-B82-000	キーカバー	1	
13	88902-B81-030	キースイッチカバー	1	
14	83110-B82-000	キー ASSY	1	2 個セット品
15	83100-B96-000	防水照光スイッチ	1	適用号機 14****~
16				
17				
18				
19				
20				
21				
22				
23				
24				
25				
26				
27				
28				
29				
30				
31				
32				
33				
34				
35				
36				
37				
38				
39				
40				
41				
42				
43				
44				
45				
46				
47				
48				
49				

33. ラベル

SMX1392-N, KSR1392, SMX1392



33. ラベル

SMX1392-N,KSR1392,SMX1392

No.	品番	品名	個数	備考
1	79980-B43-052	キースイッチマーク	1	
2	79990-B43-003	駐車ブレーキマーク	1	
3	79901-B81-000	シール (クロ)	2	SMX1392-N、KSR1392-N
4	79904-B66-000	ヒューズマーク	1	
5	79916-B81-000	スローブローヒューズマーク	1	
6	79902-B81-000	メンテナンスマーク	1	
7	79903-B81-001	リレーマーク	1	適用号機 ~13****
8	79905-B81-000	サイドマーク L	1	SMX1392-N, SMX1392
9	79920-B66-000	KUBOTA マーク L	1	KSR1392
10	79906-B81-000	サイドマーク R	1	SMX1392-N, SMX1392
11	79921-B66-000	KUBOTA マーク R	1	KSR1392
12	79907-B81-000	SMX1392 マーク L	1	SMX1392-N, SMX1392
13	79922-B81-000	KSR1392 マーク L	1	KSR1392
14	79908-B81-000	SMX1392 マーク R	1	SMX1392-N, SMX1392
15	79923-B81-000	KSR1392 マーク R	1	KSR1392
16	79924-B66-000	KUBOTA ストライプ A	1	KSR1392
17	79925-B66-000	KUBOTA ストライプ B	1	KSR1392
18		機体番号付社銘板	1	非売品
19	91910-B81-000	型式ラベル	1	SMX1392-N
20	91911-B81-000	型式ラベル	1	KSR1392
21	91912-B81-000	型式ラベル	1	SMX1392
22	91906-B72-000	SSS マーク	1	適用号機 ~14****
23	79903-B81-030	リレーマーク	1	適用号機 14****~
24	91906-B72-030	SSS マーク	1	適用号機 15****~
25				
26				
27				
28				
29				
30				
31				
32				
33				
34				
35				
36				
37				
38				
39				
40				
41				
42				
43				
44				
45				
46				
47				
48				
49				
50				

34. 警告ラベル

SMX1392-N, KSR1392, SMX1392

1

2

3

4

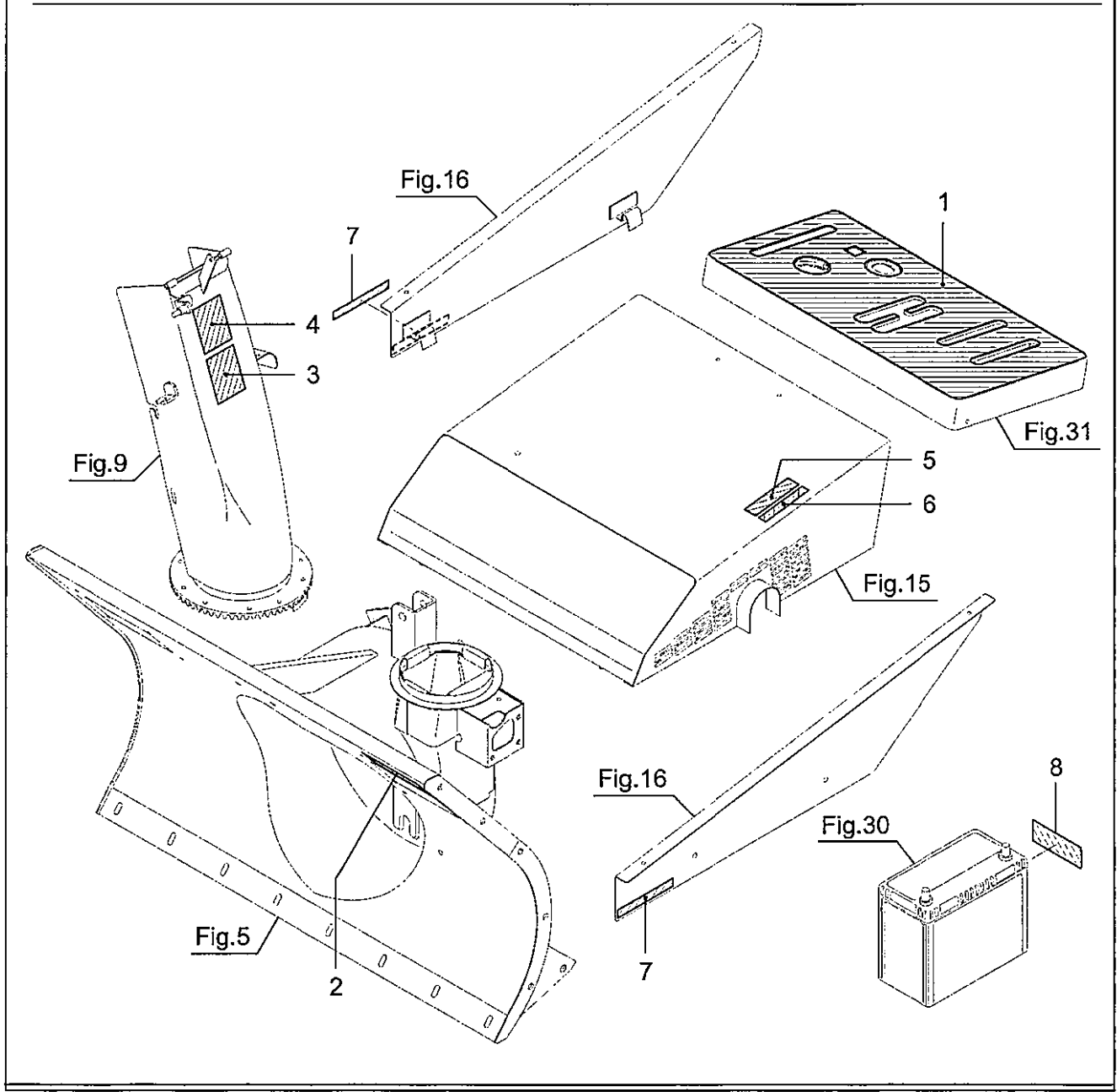
5

6

7

8

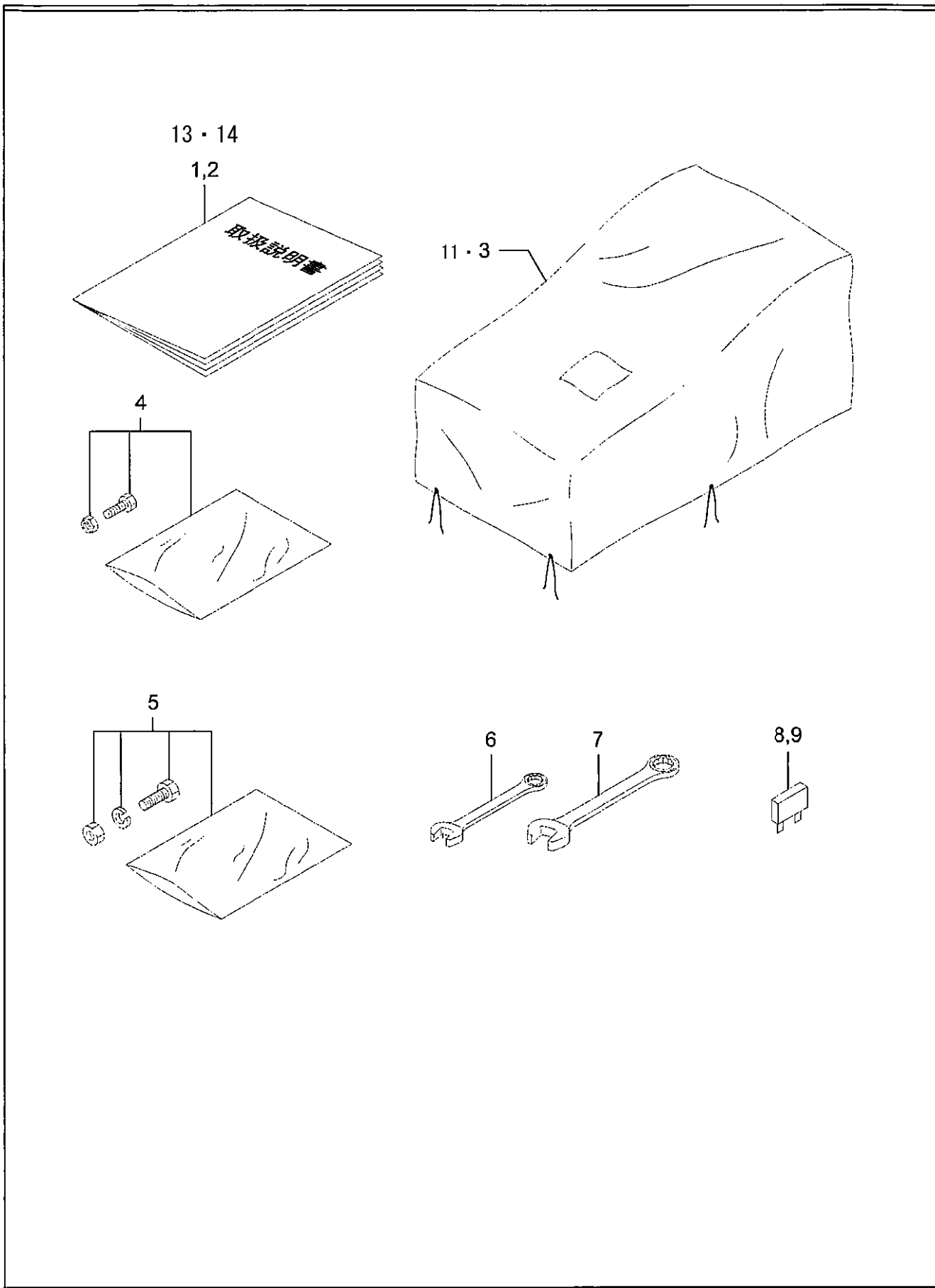
9



34. 警告ラベル

SMX1392-N,KSR1392,SMX1392

No.	品番	品名	個数	備考
1	79901-B66-000	パネルマーク	1	
2	91193-006	オーガ危険ラベル(ヨコ)	1	
3	91194-002	飛散警告ラベル	1	
4	91194-004	フロウ警告ラベル	1	
5	91194-008	排気ガス警告ラベル(ヨコ)	1	
6	91195-001	マフラー注意ラベル	1	
7	91195-010	カバー注意ラベル	2	
8	91193-003	バッテリー危険ラベル	1	
9	91193-019	デッドマン危険ラベル	1	
10				
11				
12				
13				
14				
15				
16				
17				
18				
19				
20				
21				
22				
23				
24				
25				
26				
27				
28				
29				
30				
31				
32				
33				
34				
35				
36				
37				
38				
39				
40				
41				
42				
43				
44				
45				
46				
47				
48				
49				
50				



35. 付属品

SMX1392-N,KSR1392,SMX1392

No.	品番	品名	個数	備考
1	91902-B81-000	取扱説明書 (KSR1392	1	KSR1392
2	91901-B81-001	取扱説明書 (SMX1392	1	SMX1392-N, SMX1392 適用号機 : ~202963
3	78100-A90-001	シートカバー (オレンジ)	1	
4	90002-B10-000	シャーボルト 8*25(ロックナット ASSY)	1	
5	90002-B18-000	シャーボルト 10*30 ASSY	1	
6	91903-B43-000	コンビネーションレンチ 12	2	
7	91905-B16-000	コンビネーションレンチ 17	2	
8	91811-105	ブレードヒューズ 5A	1	
9	91811-125	ブレードヒューズ 25A	1	
10				
11	08902-B70-000	シートカバー (シルバー)		オプション部品
12				
13	91901-B81-030	取扱説明書 (SMX1392)	1	適用号機 : 204436~206942
14	91901-B81-050	取扱説明書 (SMX1392)	1	適用号機 : 207525~
15				
16				
17				
18				
19				
20				
21				
22				
23				
24				
25				
26				
27				
28				
29				
30				
31				
32				
33				
34				
35				
36				
37				
38				
39				
40				
41				
42				
43				
44				
45				
46				
47				
48				
49				
50				

和同産業株式会社



この登録マークは製品またはサービスそのものを保証するものではありません。

本社 〒025-0035 岩手県花巻市実相寺410番地
TEL 0198-24-3221 FAX 0198-41-1221

花巻営業所 〒025-0035 岩手県花巻市実相寺410番地
TEL 0198-24-3265 FAX 0198-41-1221

長野営業所 〒381-2207 長野県長野市大橋南2丁目19番地
TEL 026-285-0885 FAX 026-285-0887

岩見沢営業所 〒068-0852 北海道岩見沢市大和2条3丁目9番地
TEL 0126-22-6221 FAX 0126-32-2162

岡山出張所 〒710-0837 岡山県倉敷市沖新町5番地8号
TEL 086-426-0050 FAX 086-426-0100

URL / <http://wadosng.jp/>

お客様メモ

購入日 平成 年 月 日

購入店

本冊子には再生紙を使用しています。

91902-M80-050